

R

LIQUID COOLER

R系一体式水冷使用手册 · 简体中文

Version 1.0

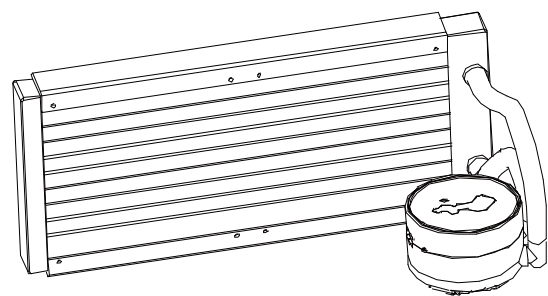
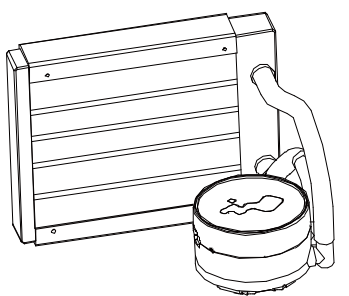
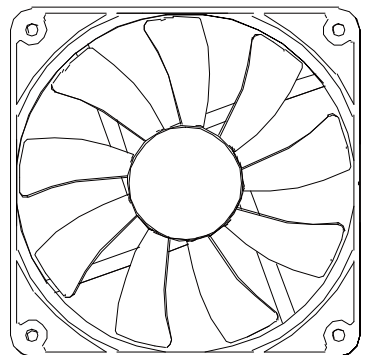
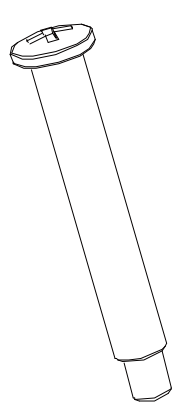
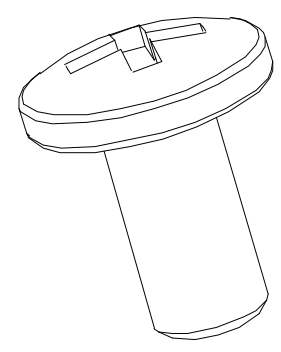
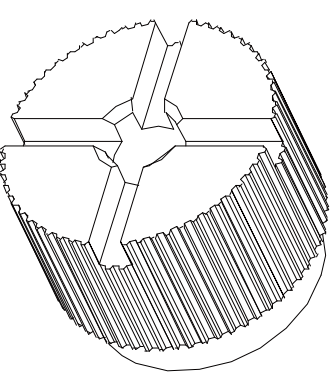
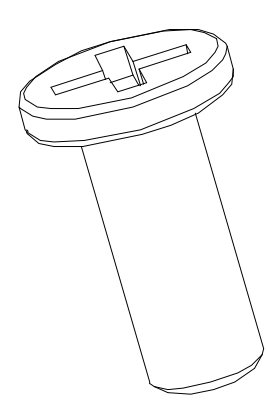
JINWIN

产品内容物

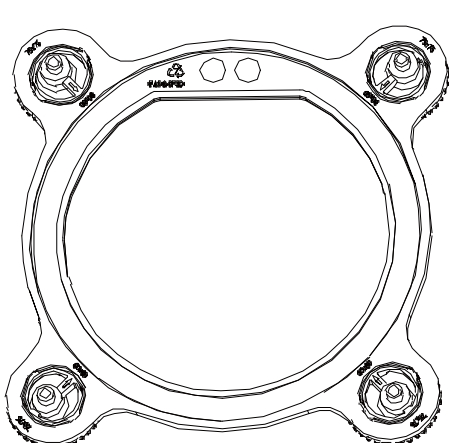
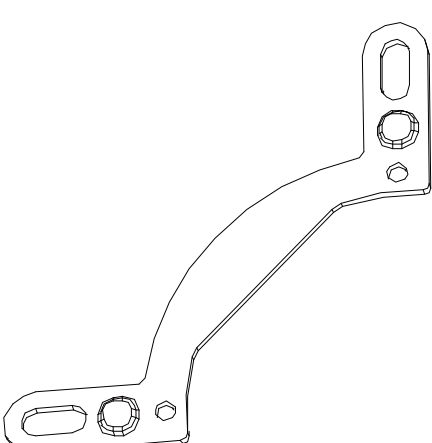
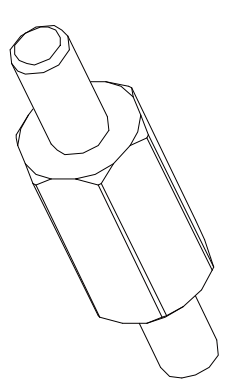
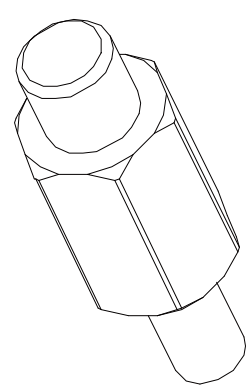
1. R12/R24一体式水冷 x 1
2. InWin Sirius Frozen 120mm风扇(ASF120) x 1 / 2
3. 水冷控制线组 x 1
4. 高导热率硅脂 x 1
5. 风扇灯效控制器 x 1
6. 零件组

一体式水冷安装步骤

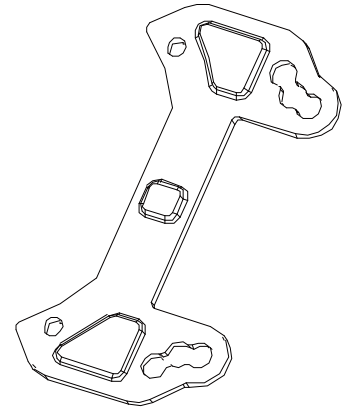
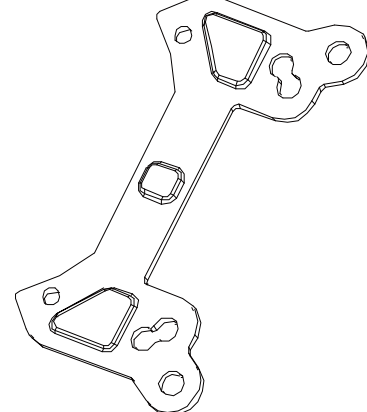
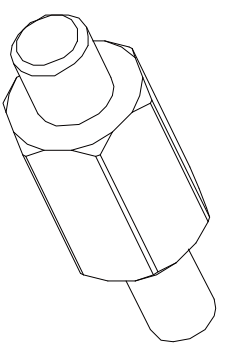
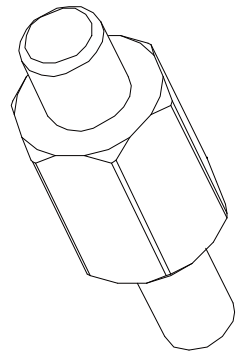
INTEL

①  240散热器组x1	②  120散热器组x1	③  风扇x2	④  风扇螺丝x8
⑤  风扇螺丝x8	⑥  螺母x4	⑦  安装脚螺丝x4	

INTEL

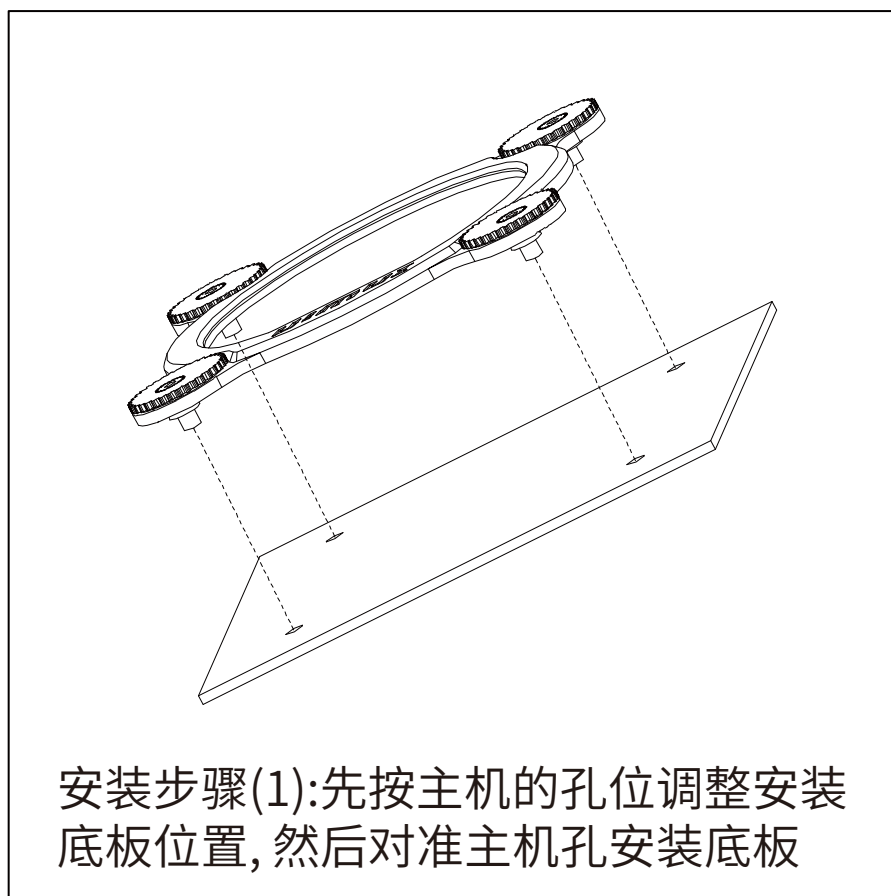
⑧  75/80安装底板x1	⑨  安装脚x2	⑩  M3六角螺丝x4 INTEL 115X	⑪  M4六角螺丝x4 INTEL 20XX
---	---	--	--

AMD

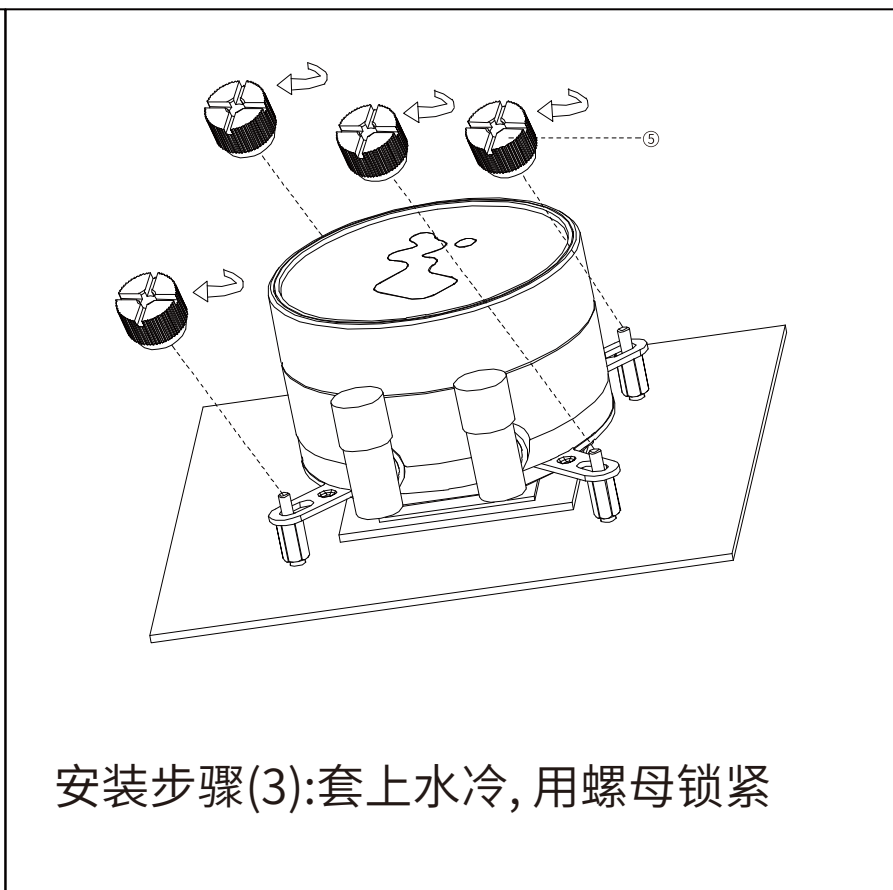
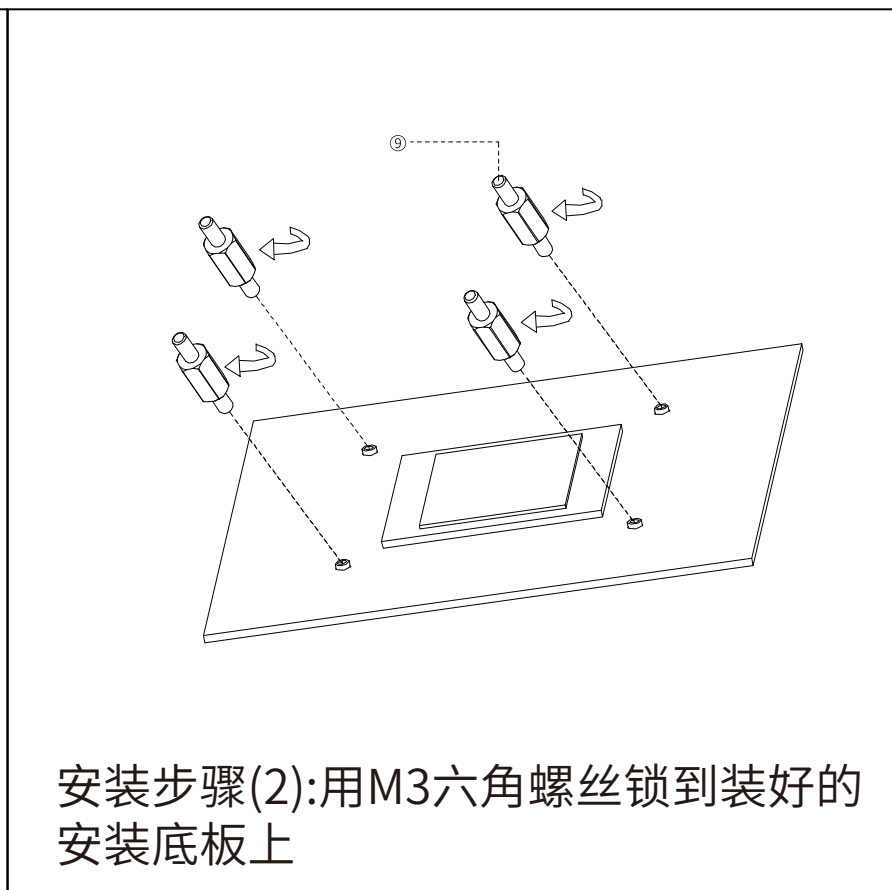
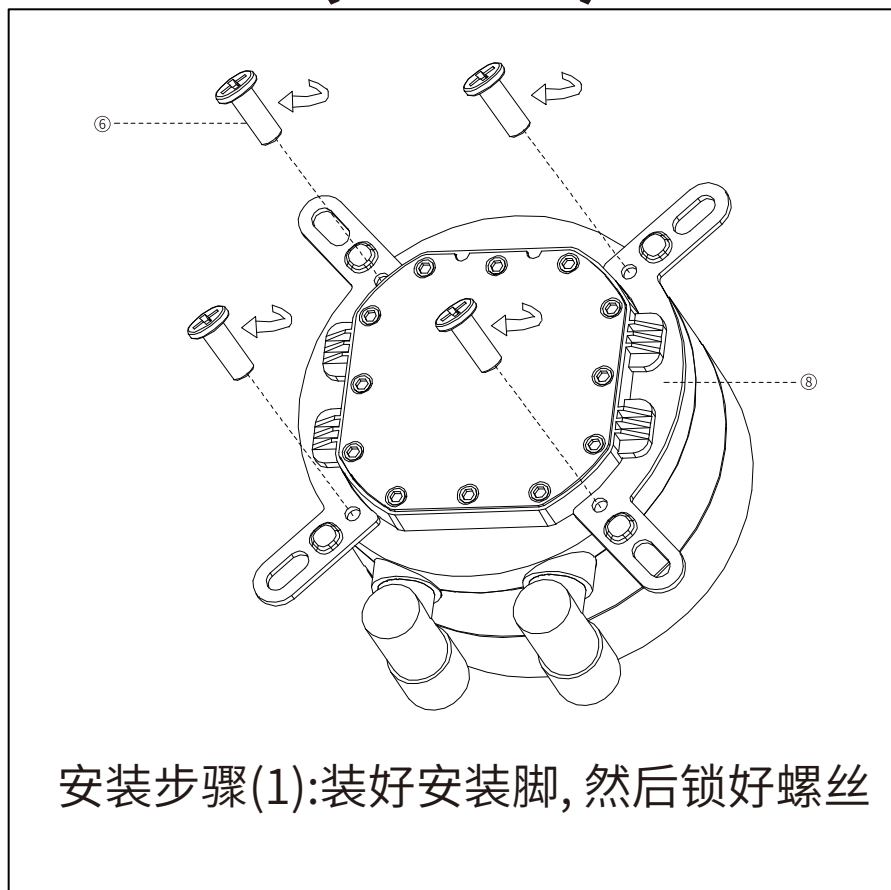
⑫  安装脚A	⑬  安装脚B	⑭  6-32#六角螺丝 (TR4)x4	⑮  M3.5六角螺丝x4
--	--	--	--

一体式水冷安装步骤

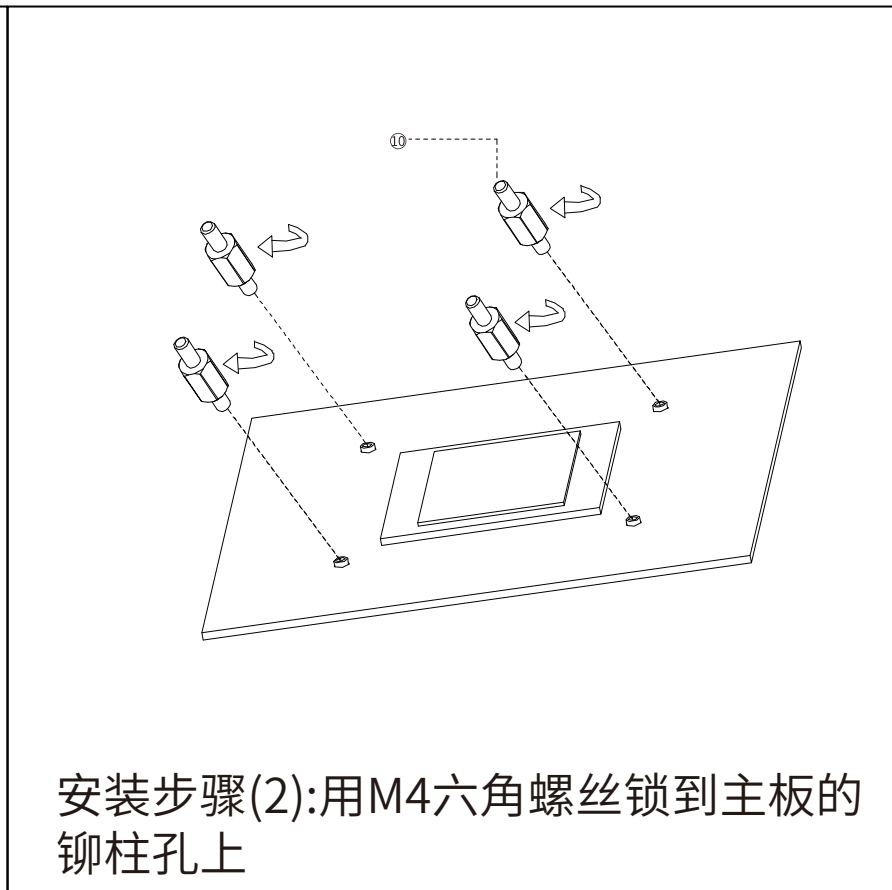
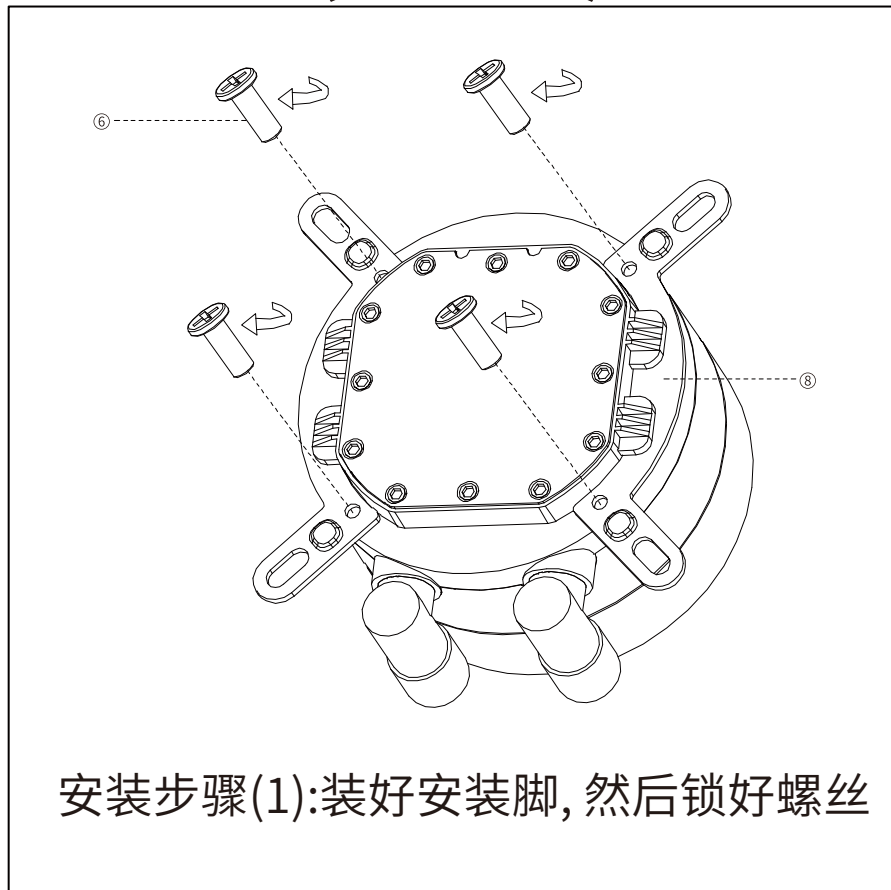
INTEL & AMD



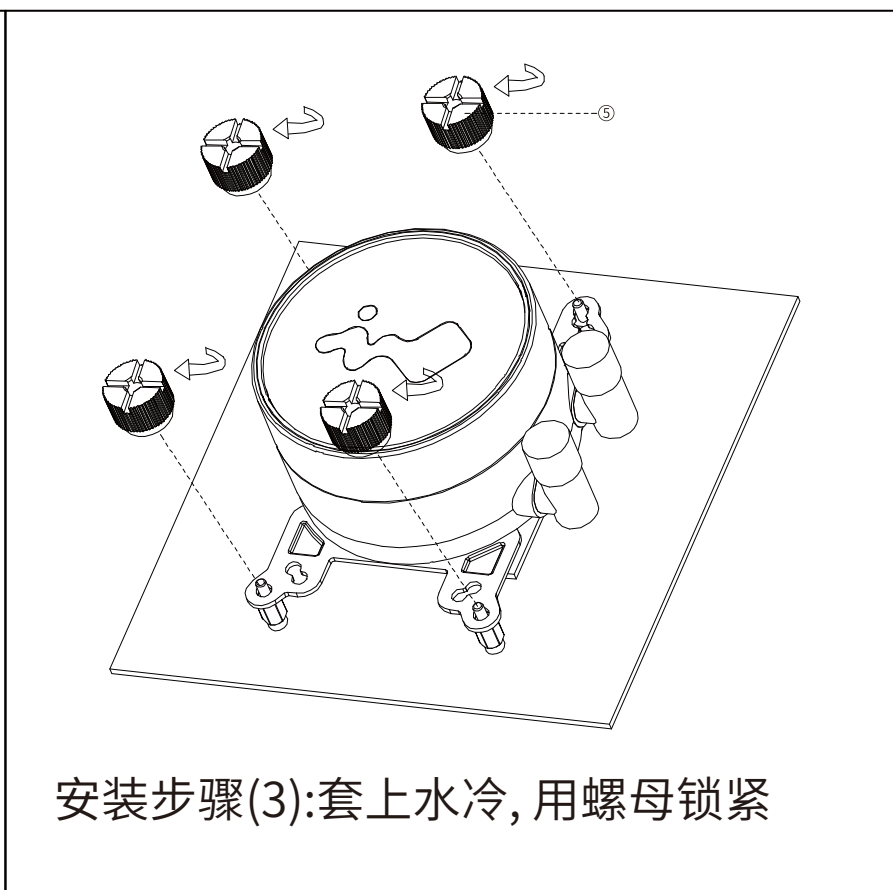
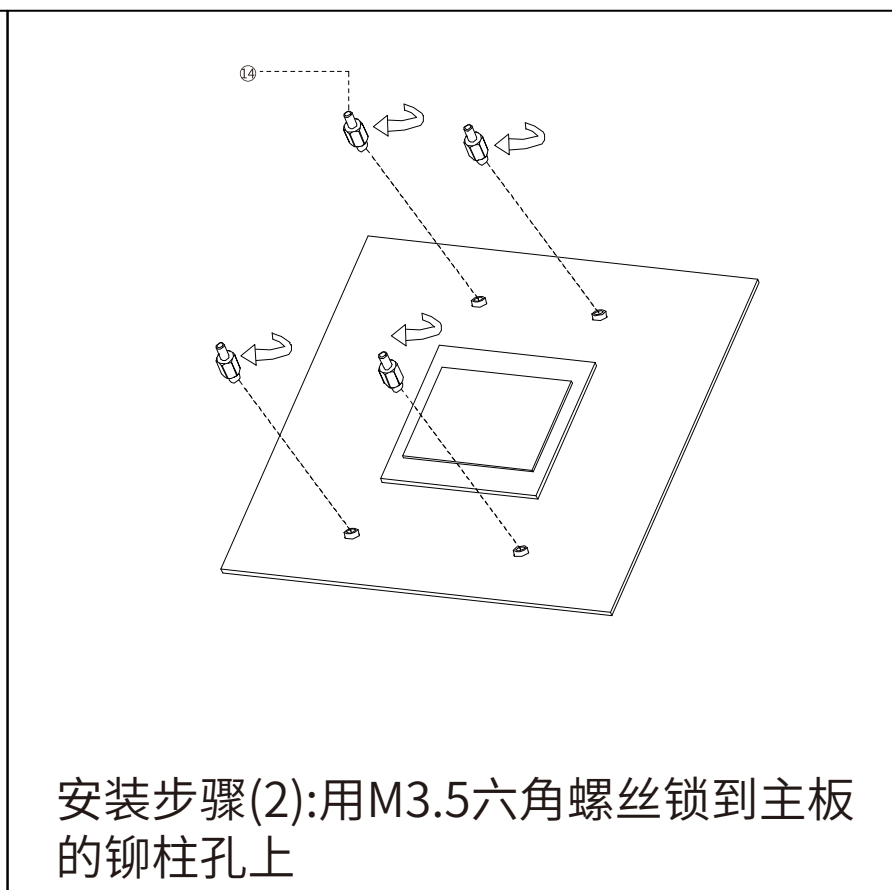
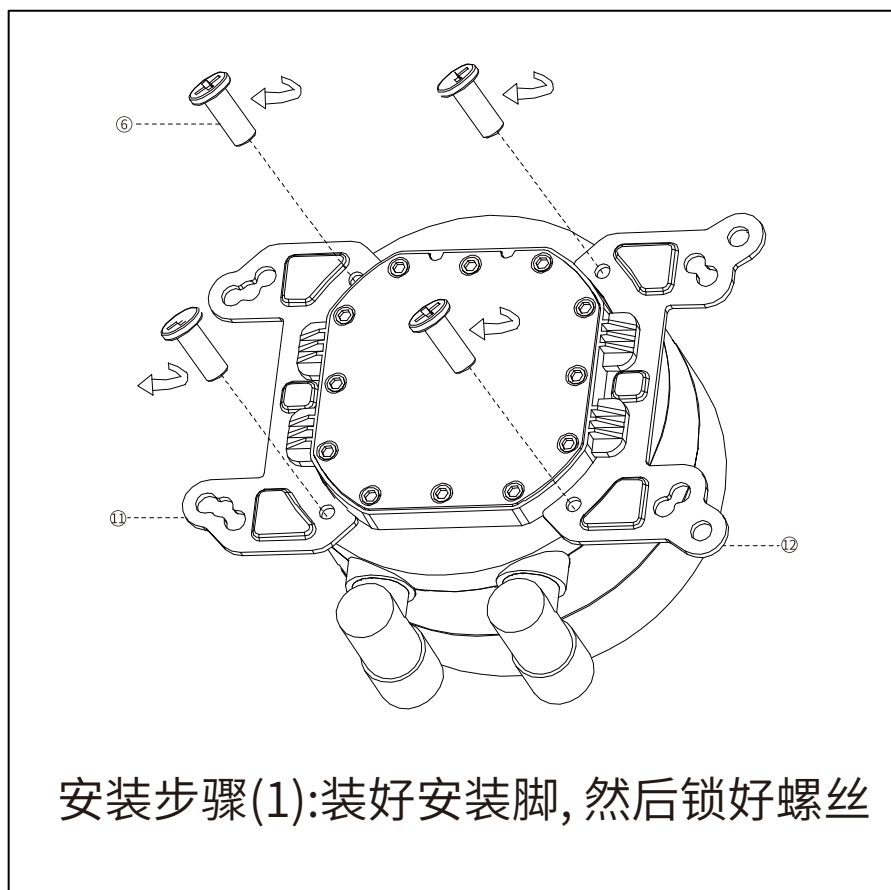
INTEL (115X)



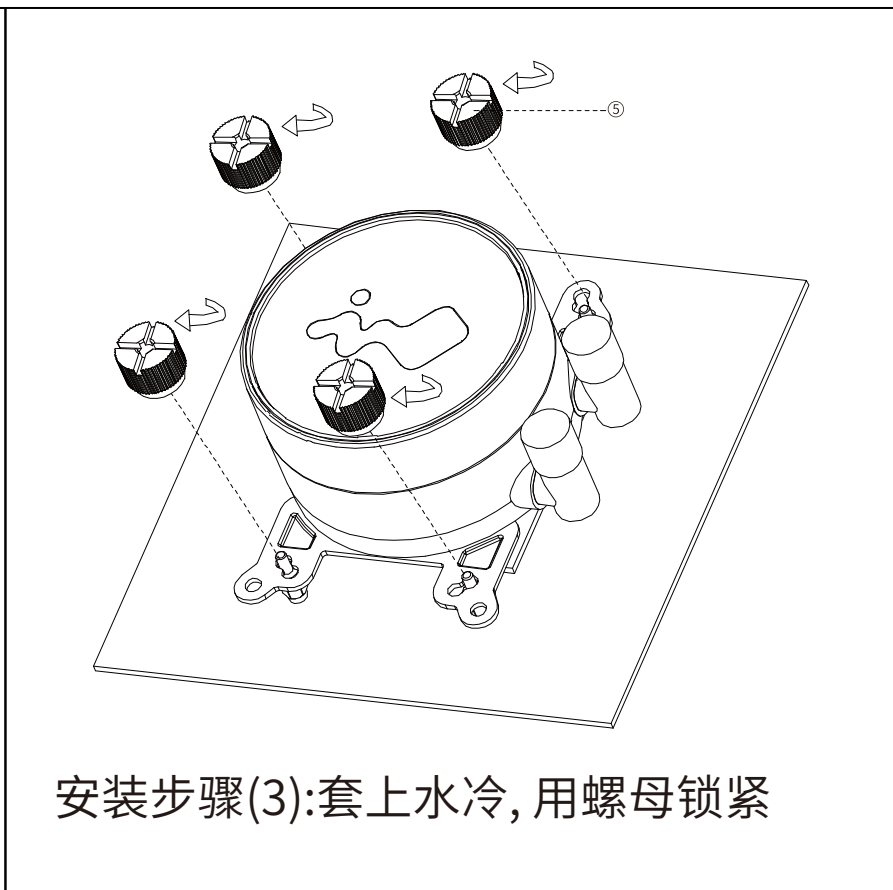
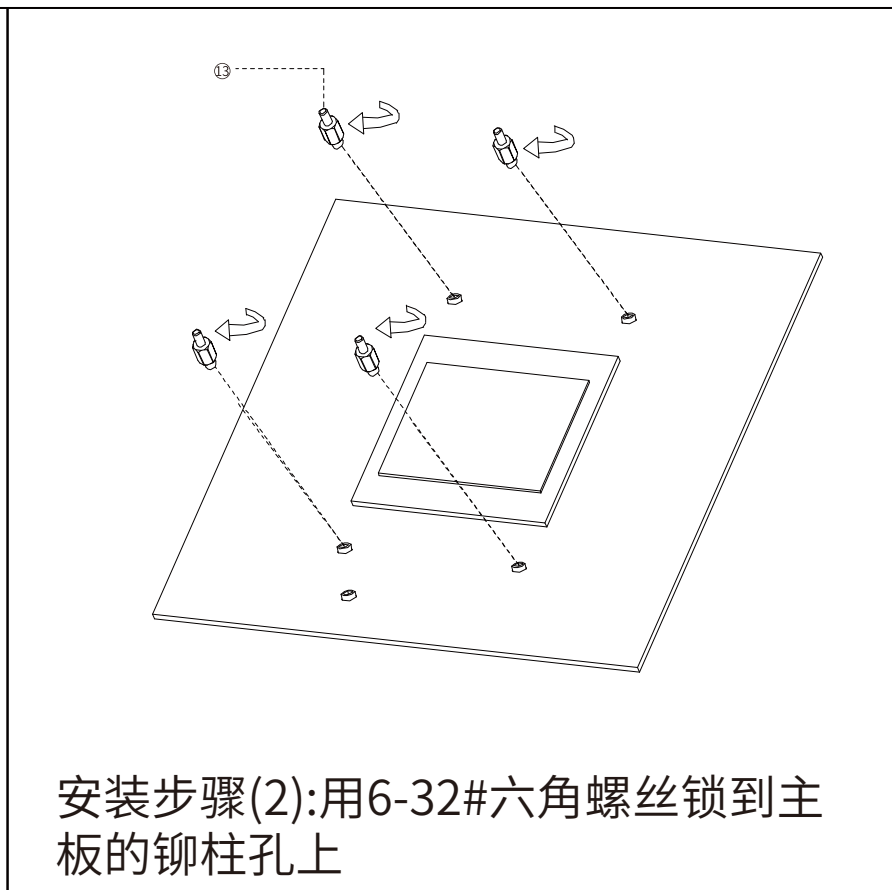
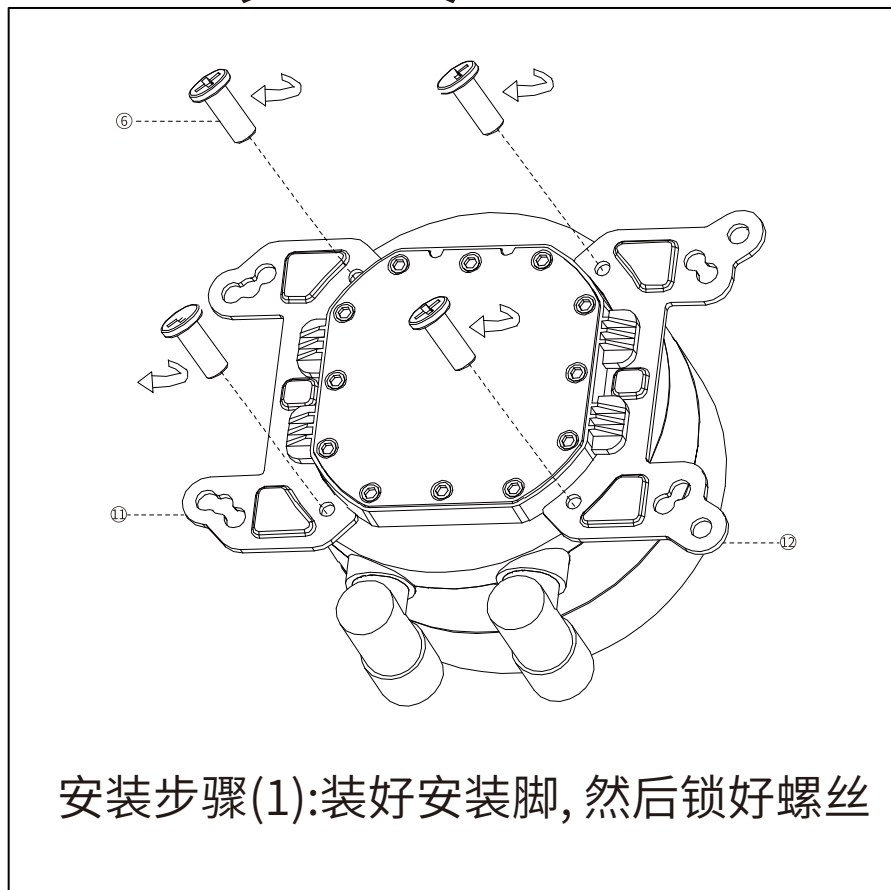
INTEL (20XX)



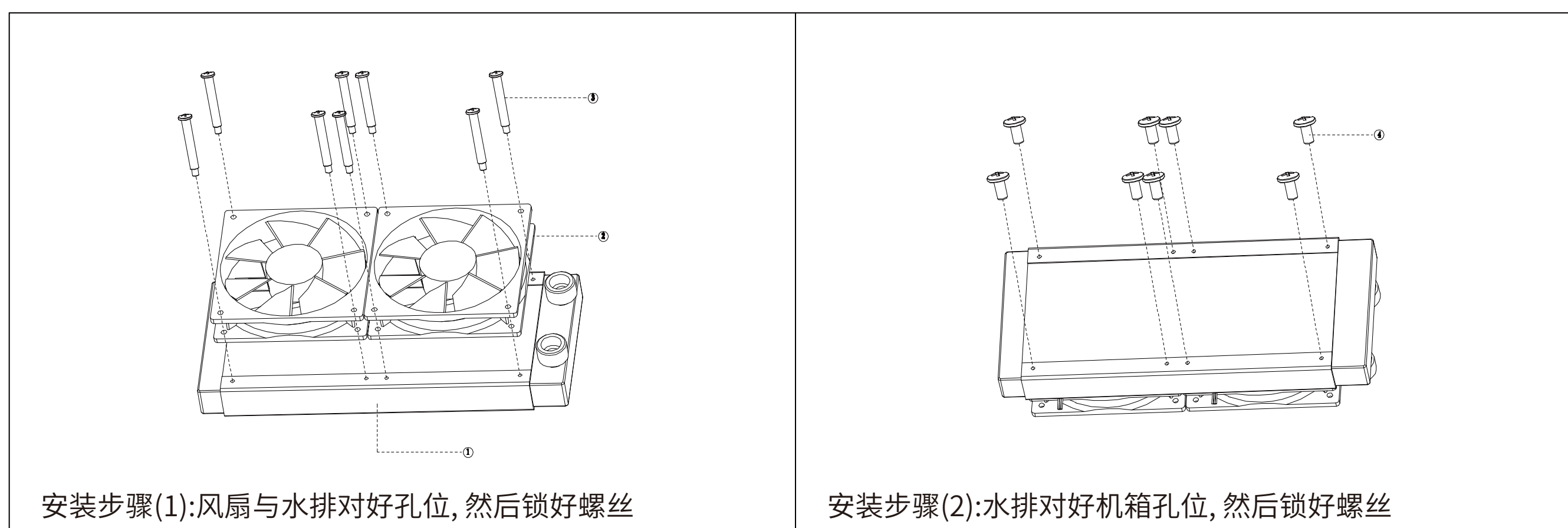
AMD



AMD(TR4)



一体式水冷安装步骤



控制线材组安装步骤

可编程RGB 3pin接口	小4pin风扇接口	SATA POWER接口	16pin冷头接口	8pin风扇接口
2	1	1	1	2

1. 将水冷控制线材组16pin冷头接口连接到冷头端
2. 8pin风扇接口连接R12*1/R24所搭配的ASL风扇
3. SATA POWER接口接入标准电源SATA供电
4. 小4pin风扇接口接头接入主板CPU FAN端
5. 线材组内其他接头无须插到任何接口
6. 如主板有自带可编程RGB3pin接口可直接接入共享主板讯号控制ARGB的风扇或灯带*2
7. 如主板不支持可编程RGB 3Pin接头, 可使用迎广独家风扇灯效控制器选择控制灯光效果


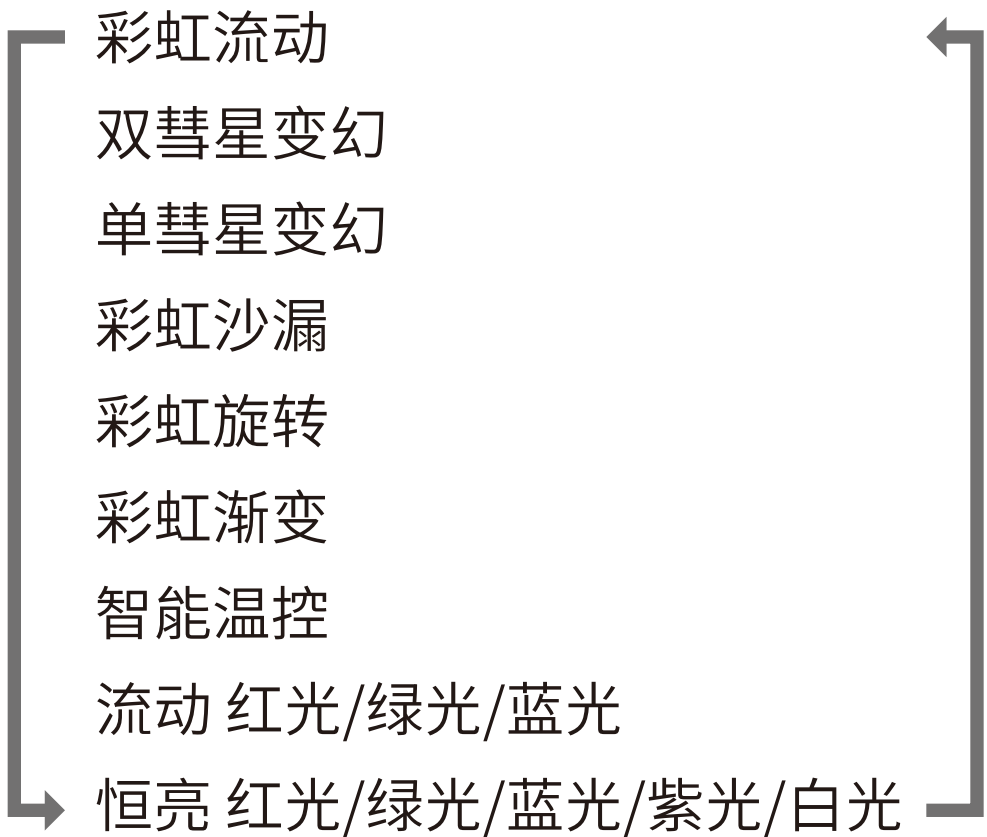
*注1. R12一体式水冷所搭配的ASF120请接8pin主接头, 请勿接8pin副接头以免冷头端无法侦测到风扇灯光

*注2. 水冷线材控制组的可编程RGB 3pin接口不区分IN/OUT, 但须注意不可同时接输出端或同时接输入端

*注3. 若您购买的批次上有防尘/防呆塞, 请在使用前去除防尘/防呆塞, 并再次确认您所插入的为主板CPU FAN接口。

灯效控制

R12/R24水冷可透过一键控制方式切换灯光效果

长按5秒	所有灯效	ON/OFF	实时运作状态
长按1.5秒 (外环闪烁)	内圈 迎广图标灯效		4秒后 恢复运作状态
一下切换	外环灯效	 <ul style="list-style-type: none">彩虹流动双彗星变幻单彗星变幻彩虹沙漏彩虹旋转彩虹渐变智能温控流动 红光/绿光/蓝光恒亮 红光/绿光/蓝光/紫光/白光	实时运作状态
长按3秒	检测可编程 RGB信号	切换可编程RGB控制	检测后 进行运作状态

故障排除

若您的风扇无法正常工作，在进行维修检测前，请先依照下列步骤进行检查。

1. 请先检查电源的开关。
2. 检查接线与接头之间是否连接妥当。

注意事项

1. 请依照此使用手册之安装说明和安全警告进行安装。
2. 存放此产品时请远离高温区如: 电暖器、暖气机或其它会产生高温的设备。
3. 请勿将异物塞入风扇叶片处。
4. 请勿任意修改迎广所提供的线材和接头。
5. 请勿于风扇转动时以手触摸。
6. 仅限机壳内部使用。
7. 请将本产品远离任何液体



LIQUID COOLER

■ Copyright © 2019 In Win Development Inc. All Rights Reserved.



InWin

CONTEMPORARY & INNOVATIVE
www.in-win.com