

D L I T E

使 用 者 手 冊

D L I T E

D L I T E

**D L I T E**

D L I T E

D L I T E

D L I T E



Mid Tower

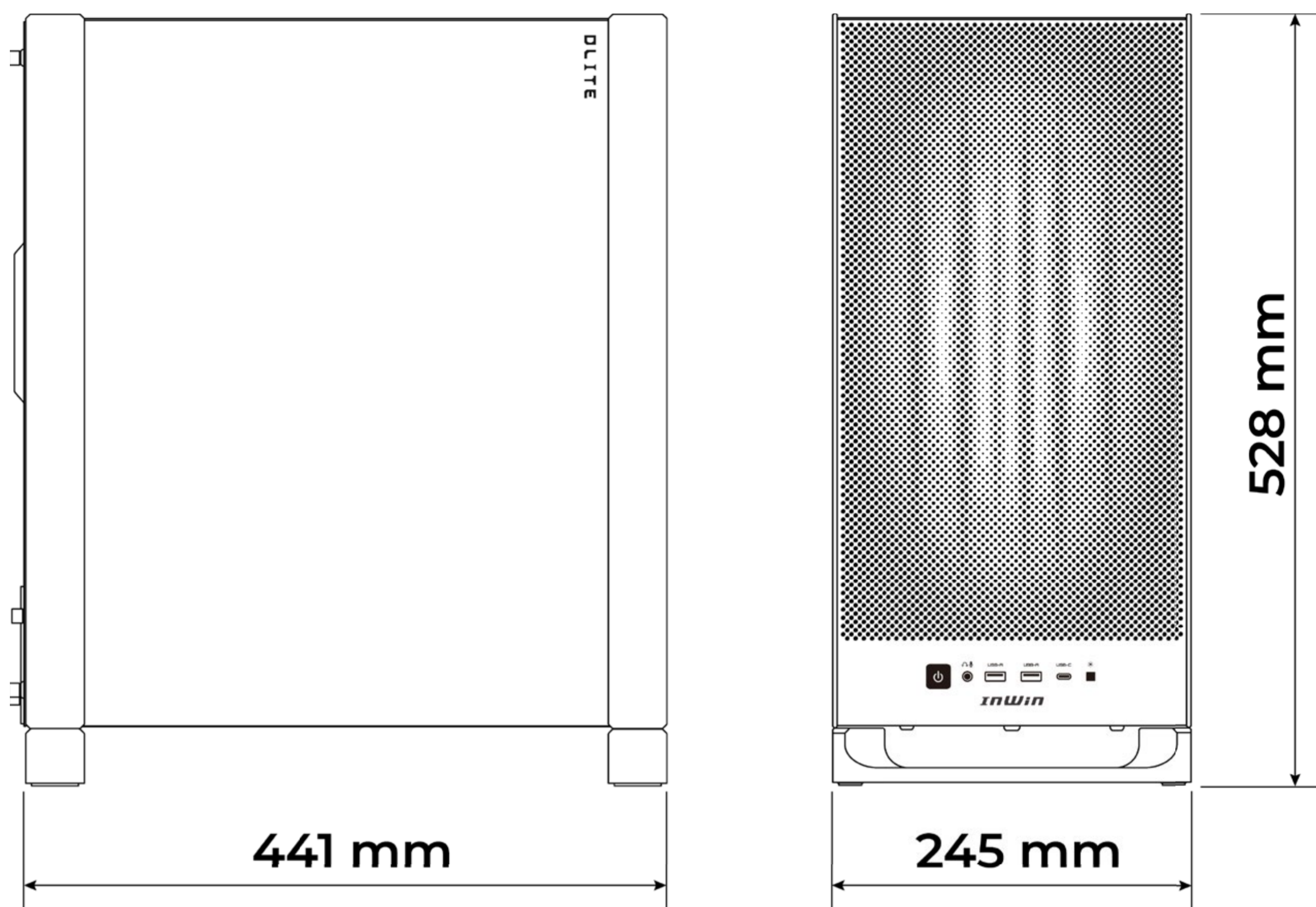


DLITE 產品影片：



DLITE 安裝影片：

# 規格

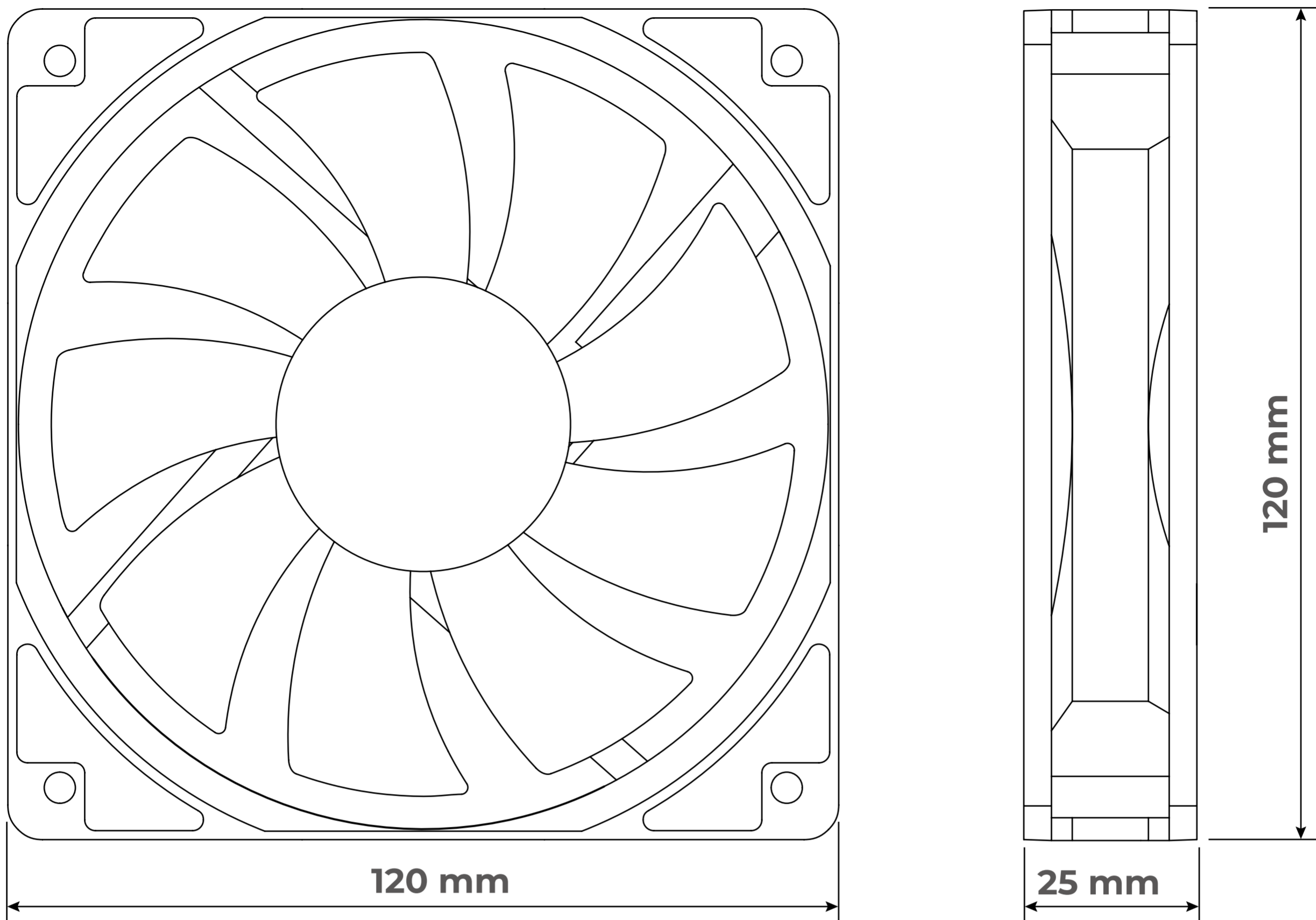


產品名稱	DLITE	
產品型號	IW-CS-DLITEBRO-4XM120	IW-CS-DLITEPUR-4XM120
顏色	摩卡棕	丁香紫
機殼形式	中直立式機殼	
材質	SPCC, 強化玻璃, 鋁, ABS	
主機板相容	ATX, Micro-ATX, Mini-ITX	
介面卡擴充槽	8 x PCIe	
最高相容性	支援高規格顯示卡長度：380 mm 支援 CPU 散熱器高度：165 mm	
輸出 / 入埠	1 x USB 3.2 Gen 2x2 Type-C 2 x USB 3.2 Gen 1 HD Audio (符合 CTIA 標準通用耳麥孔) LED 燈效控制按鍵 電源按鍵	
隱藏式磁碟槽	2 x 3.5" & 2 x 2.5"	
散熱系統相容	風扇支援： 前：3 x 120 mm (預裝 XM120) 上：3 x 120 / 2 x 140 mm 後：1 x 120 / 140 mm (預裝 XM120) 下：2 x 120 mm (選配) 側：3 x 120 mm 水冷排支援： 前：1 x 360 mm 上：1 x 280 / 360 mm 後：120 mm	
電源供應器相容	PSII: ATX12V - 可安裝區域長度達 200 mm	
產品尺寸 (長 x 寬 x 高)	441 x 245 x 528 mm	
包裝尺寸 (長 x 寬 x 高)	595 x 323 x 550 mm	
淨重	9.25 kg	
毛重	10.7 kg	

\* 本產品符合歐盟有害物質使用限制指引 (RoHS)。

\* 產品規格視各銷售區域略有不同。

# 規格

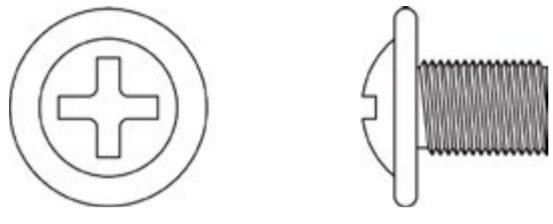


產品名稱	XM120
顏色	黑
尺寸	120 x 120 x 25 mm
材質	PBT, PC
額定電壓	DC 12V
額定功率	3W
額定電流	0.25A
可編程 RGB 額定電壓	DC 5V
可編程 RGB 額定功率	0.6W
可編程 RGB 額定電流	0.12A
風扇轉速	PWM 850 - 1500 RPM
風量	63.83 CFM
風壓	1.29 mm / H2O
LED	可編程 RGB
主機板接頭	4-Pin (12V, PWM), 3-Pin (5V, ARGB)
噪音值	30.7 dB(A)
軸承形式	液壓軸承

\* 本產品符合歐盟有害物質使用限制指引 (RoHS)。

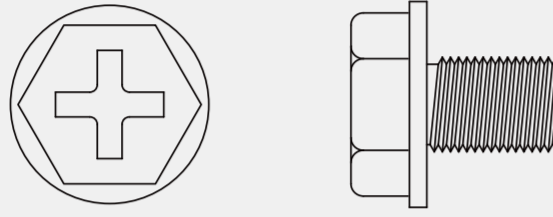
\* 產品規格視各銷售區域略有不同。

# 零件包



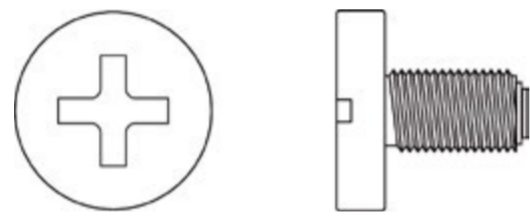
**\*23**

主機板固定螺絲  
2.5" SSD 螺絲  
PCIe 擴充卡螺絲



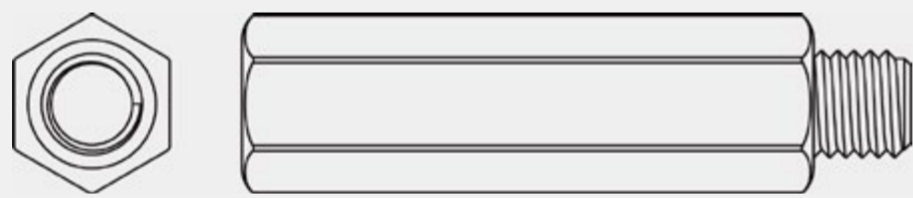
**\*4**

PSU 螺絲



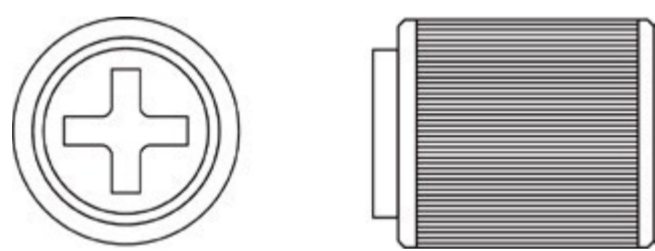
**\*8**

3.5" HDD 螺絲



**\*2**

PCIe 擴充卡銅柱



**\*1**

銅柱套筒



**\*6**

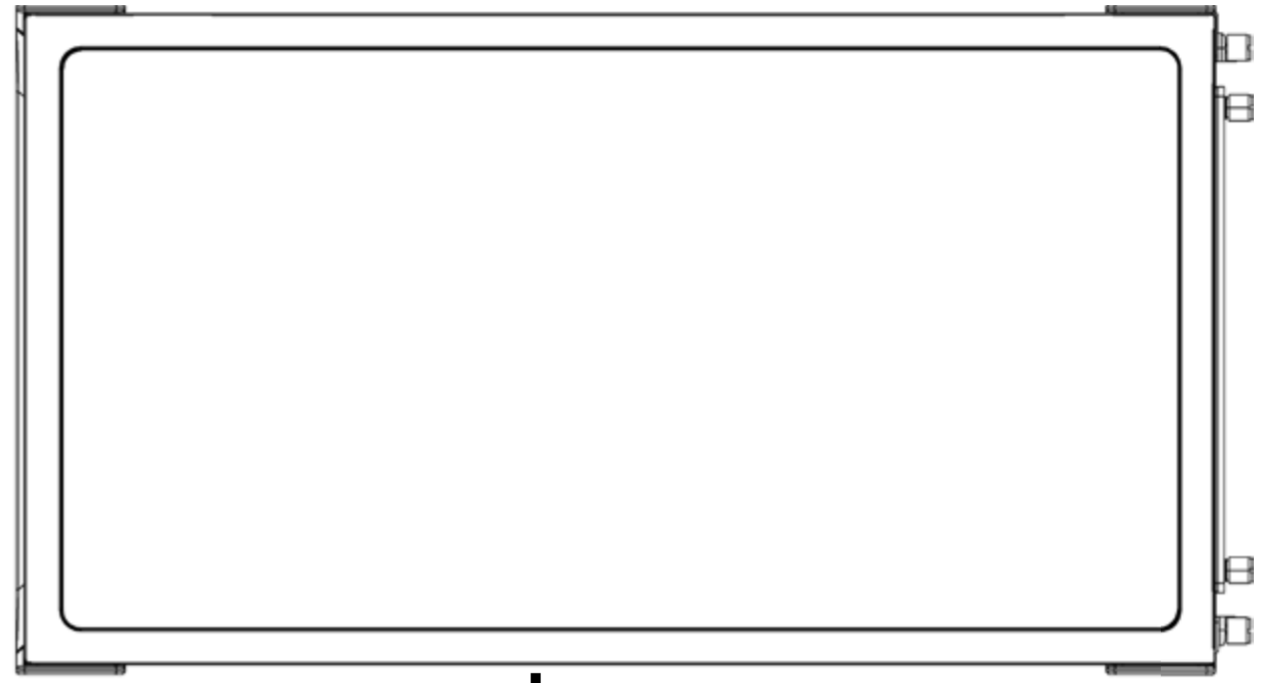
束線帶



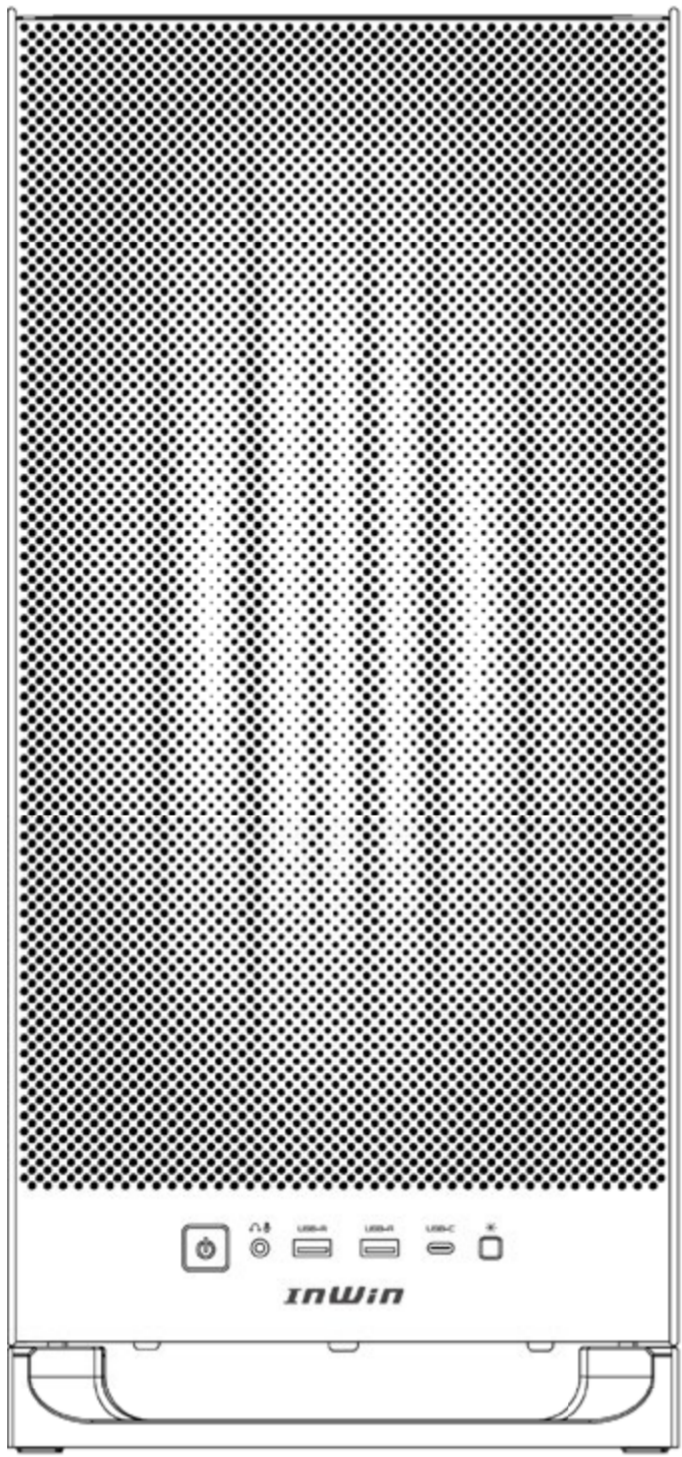
**\*1**

QR Code 卡片

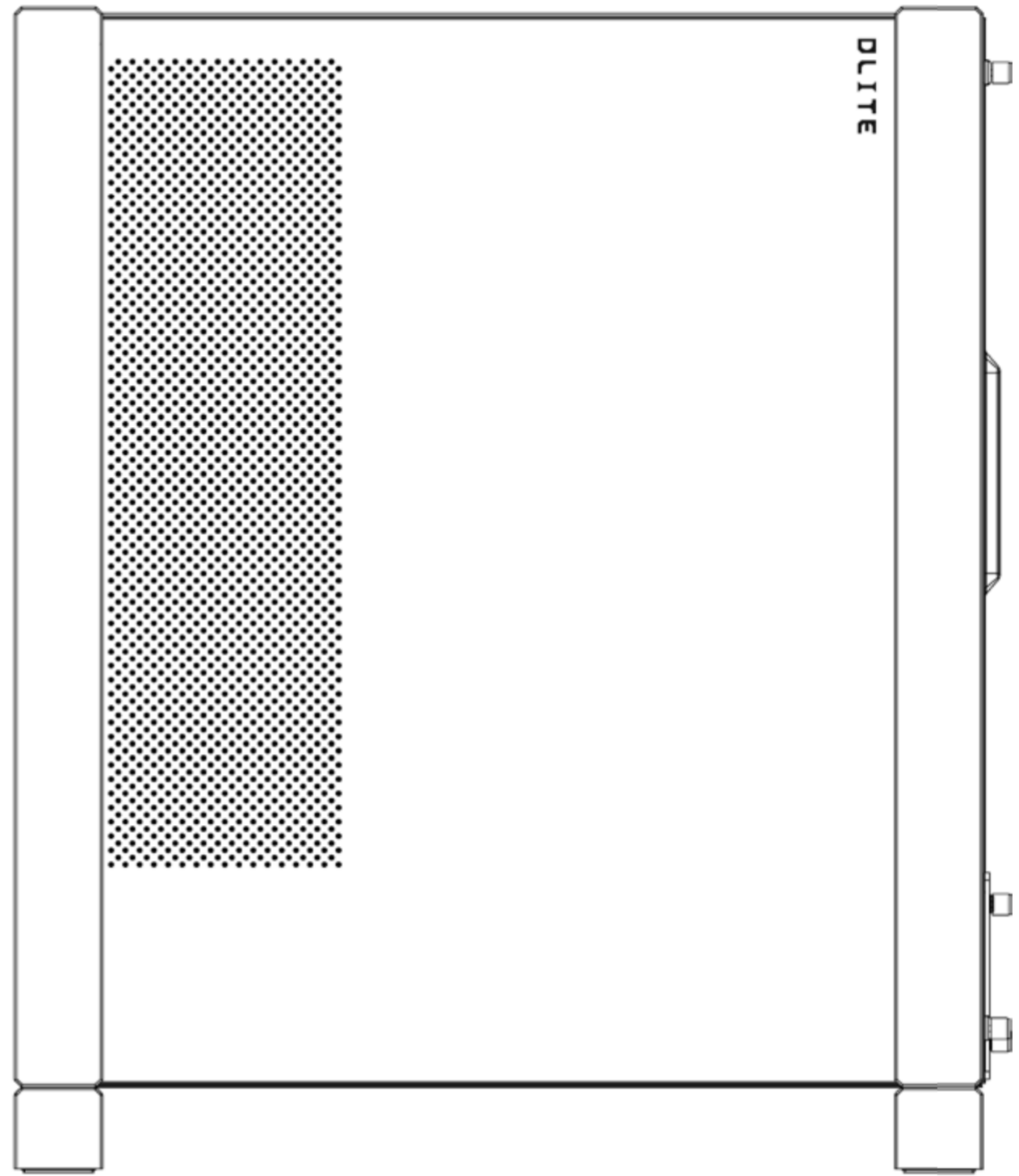
# 機體結構



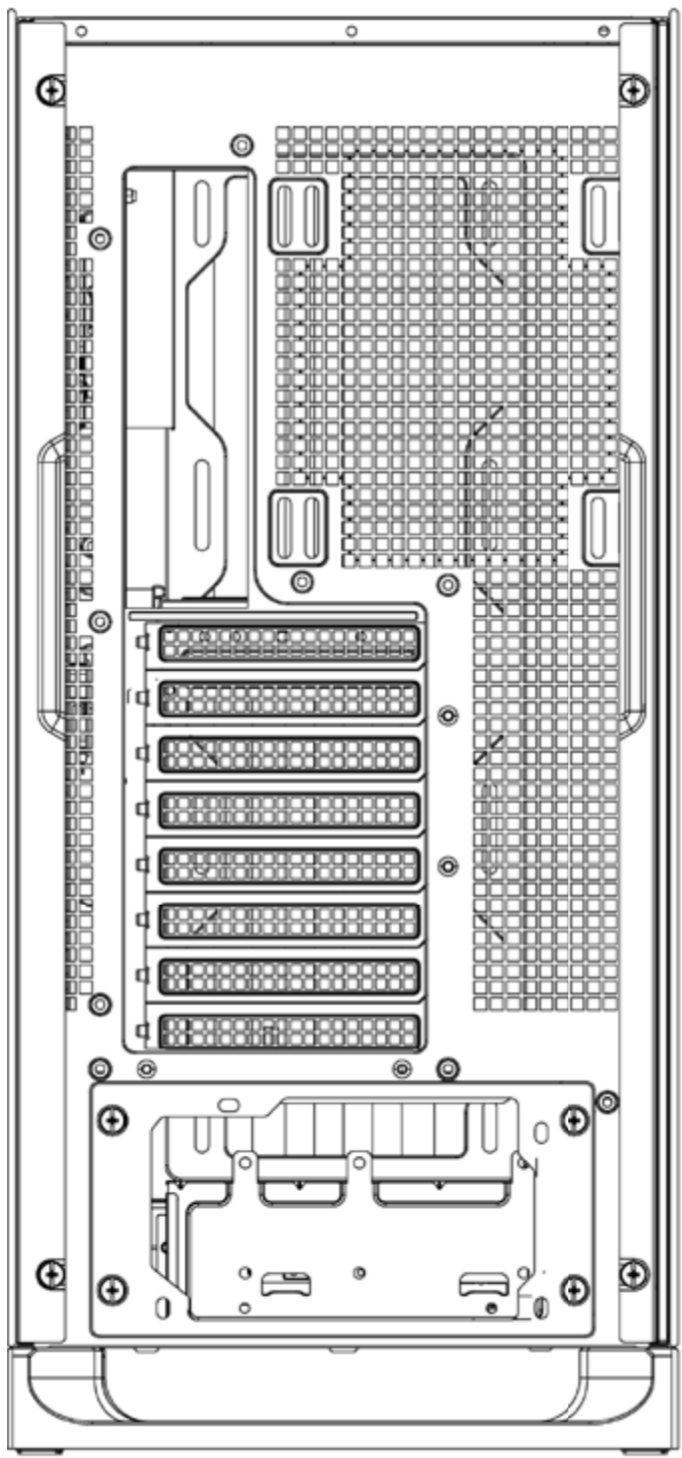
上



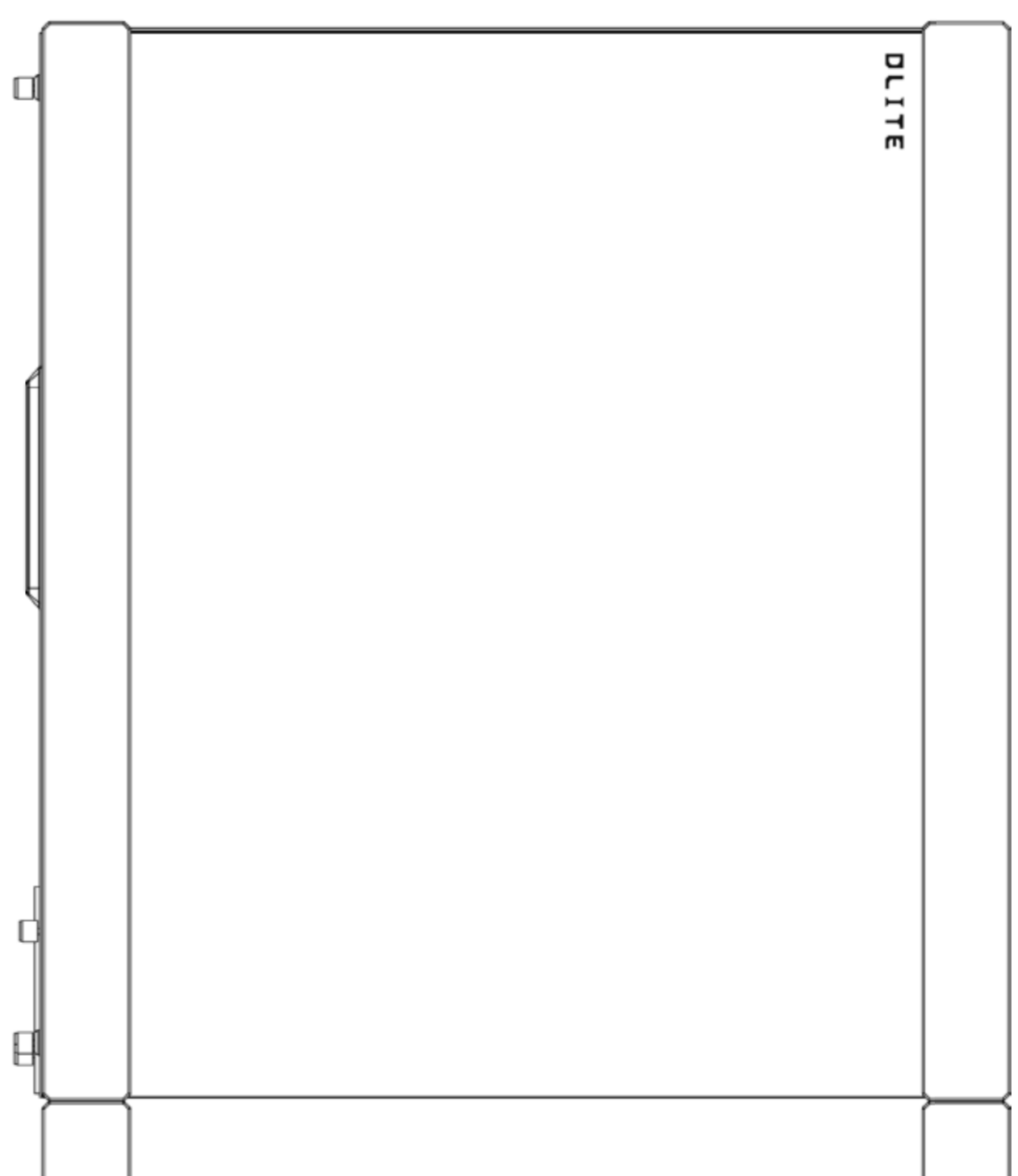
前



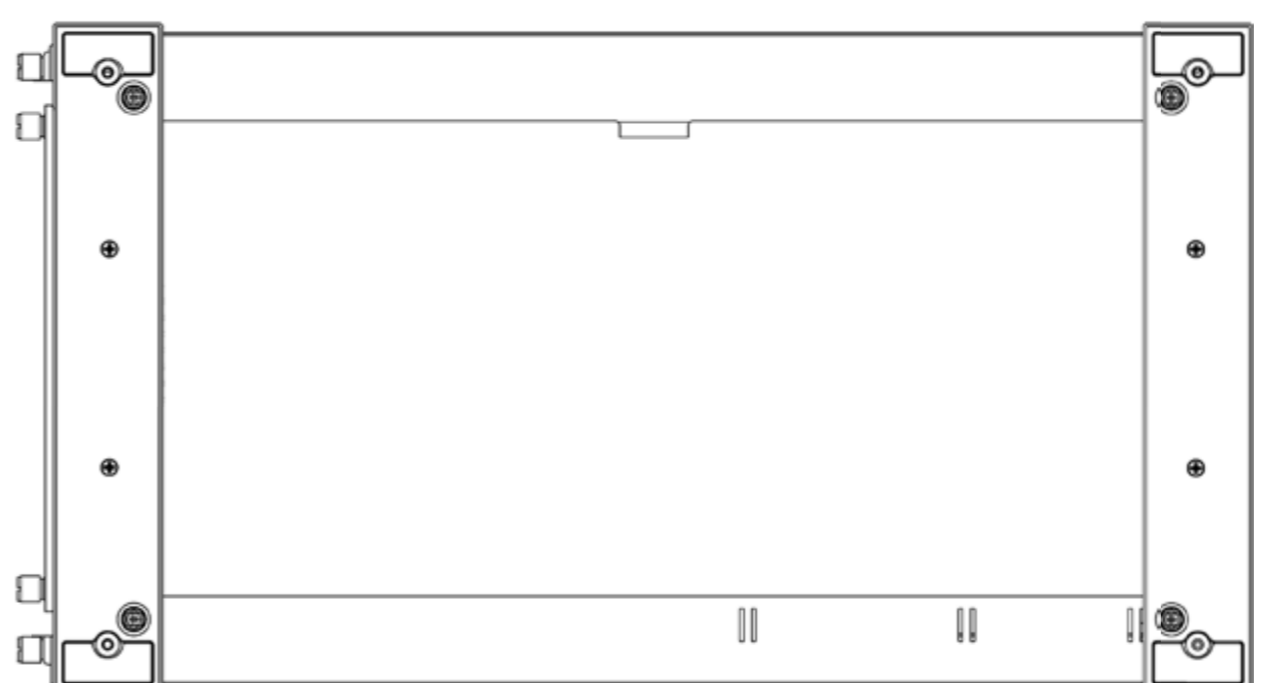
右



後

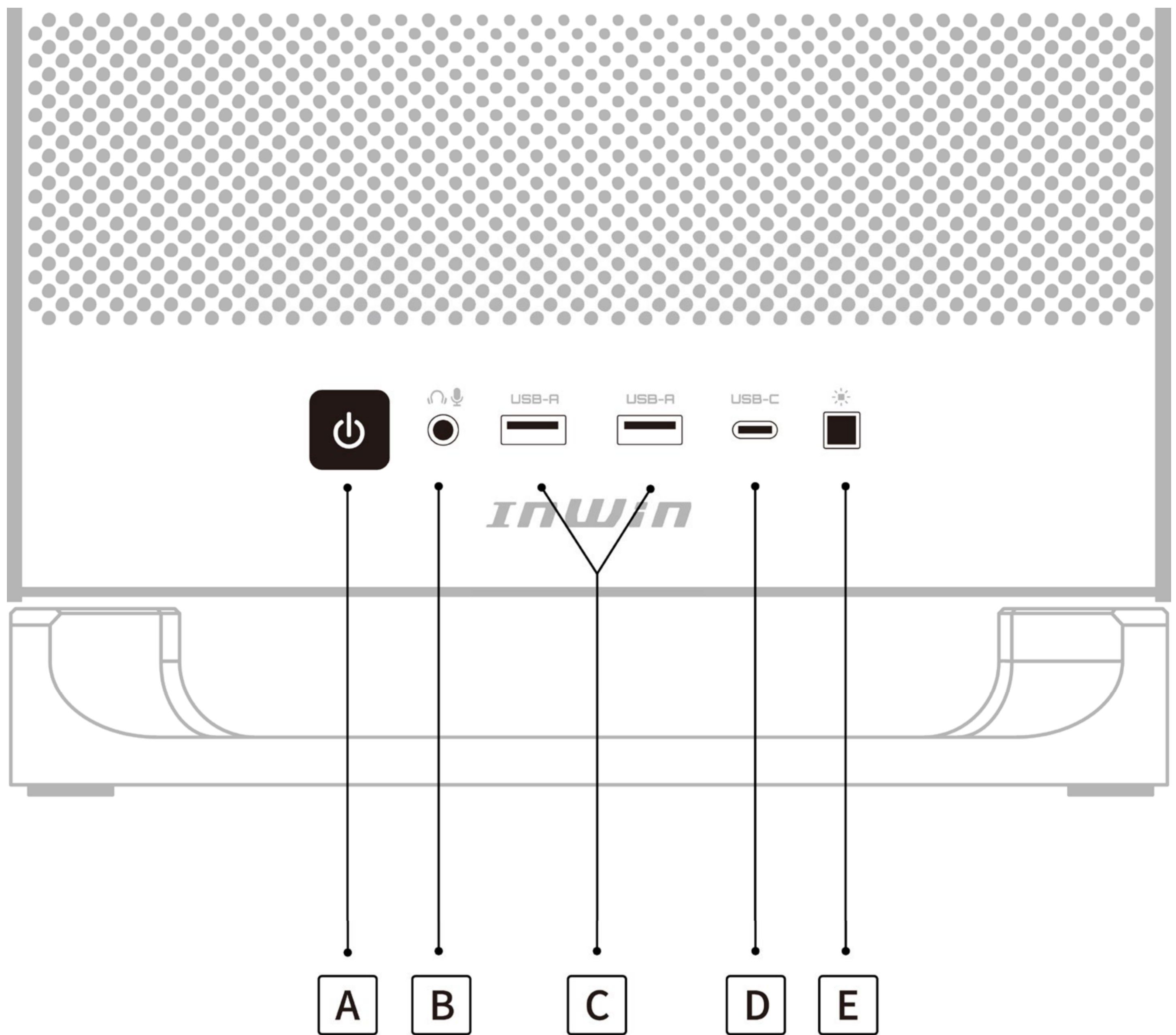


左



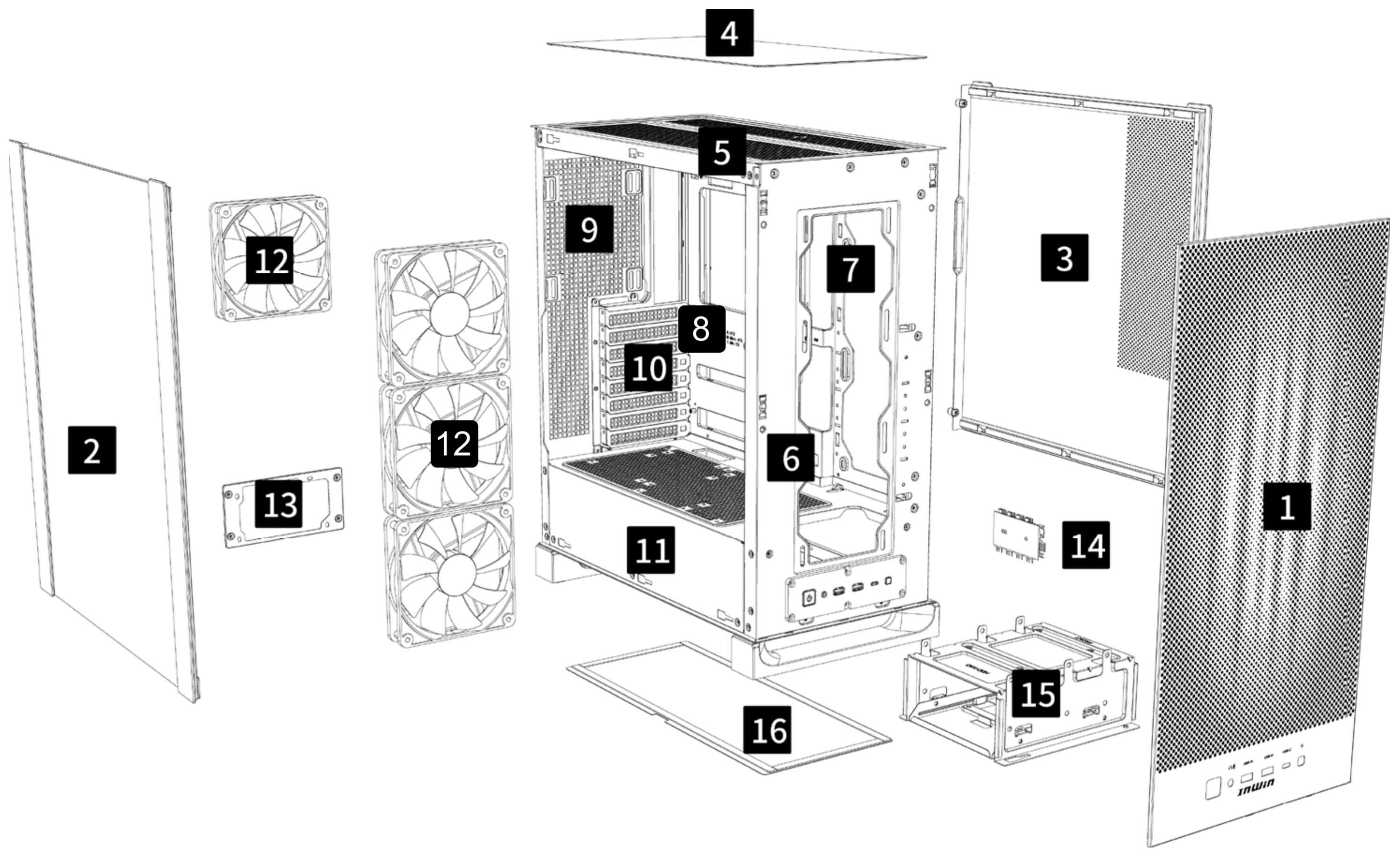
底

# 機體結構



- A** 電源開關
- B** HD Audio (符合 CTIA 標準通用耳麥孔)
- C** USB 3.2 Gen 1 插槽
- D** USB 3.2 Gen 2x2 Type-C 插槽
- E** LED 燈效控制按鍵

# 機體結構



**1** 網孔前板

**2** 側面強化玻璃

**3** SPCC 側板

**4** 上蓋防塵濾網

**5** 上置風扇 / 水冷排安裝區

**6** 前置風扇 / 水冷排安裝區  
(已預裝 3 顆 InWin XM120 風扇)

**7** 側置風扇 / 水冷排安裝區

**8** 主機板安裝區

**9** 後置風扇 / 水冷排安裝區  
(已預裝 1 顆 InWin XM120 風扇)

**10** PCIe 介面卡擴充槽

**11** 電源供應器安裝區

**12** InWin XM120 風扇

**13** 電源供應器支架

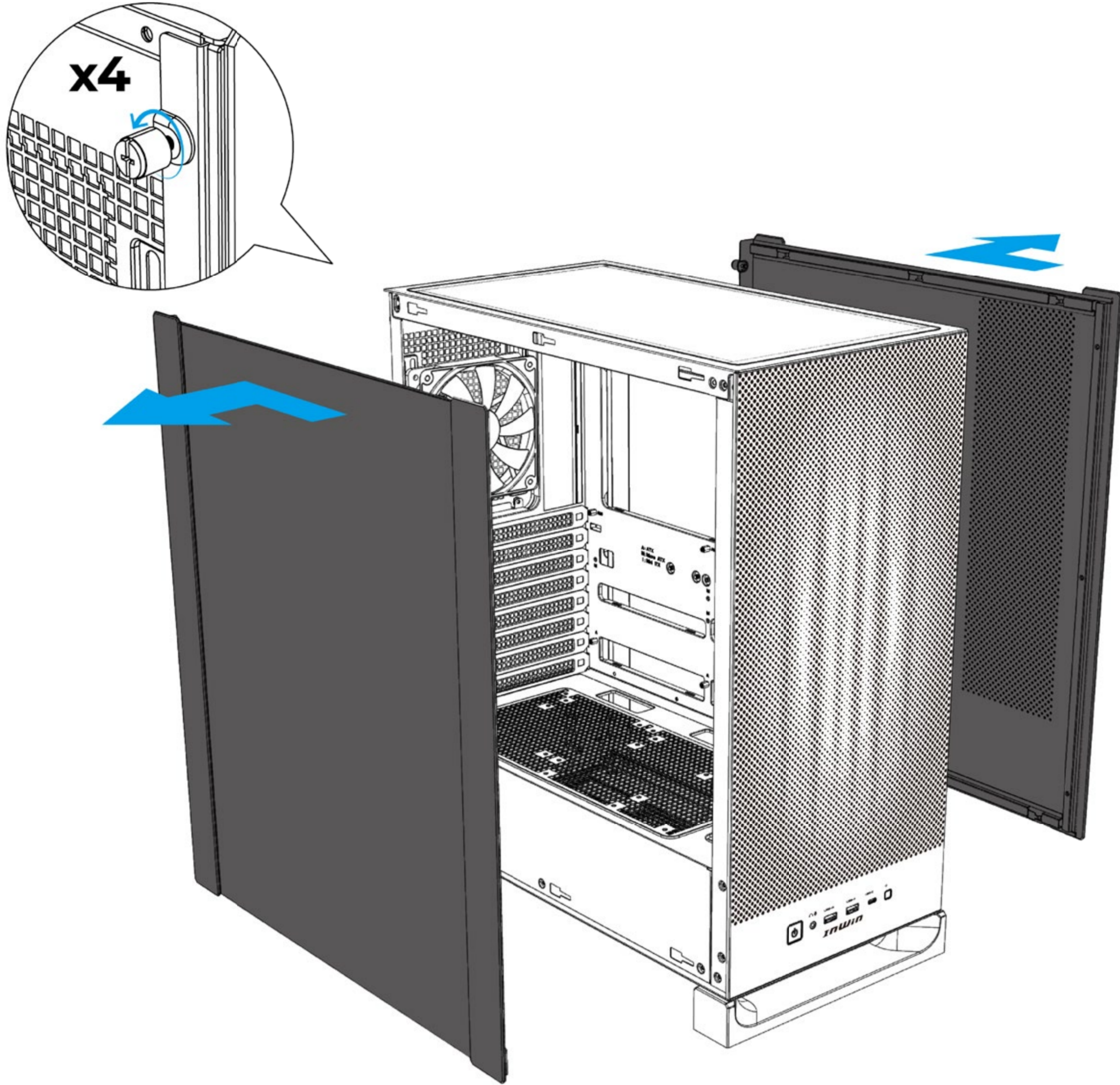
**14** 風扇集線器

**15** 2.5" / 3.5" 硬碟槽

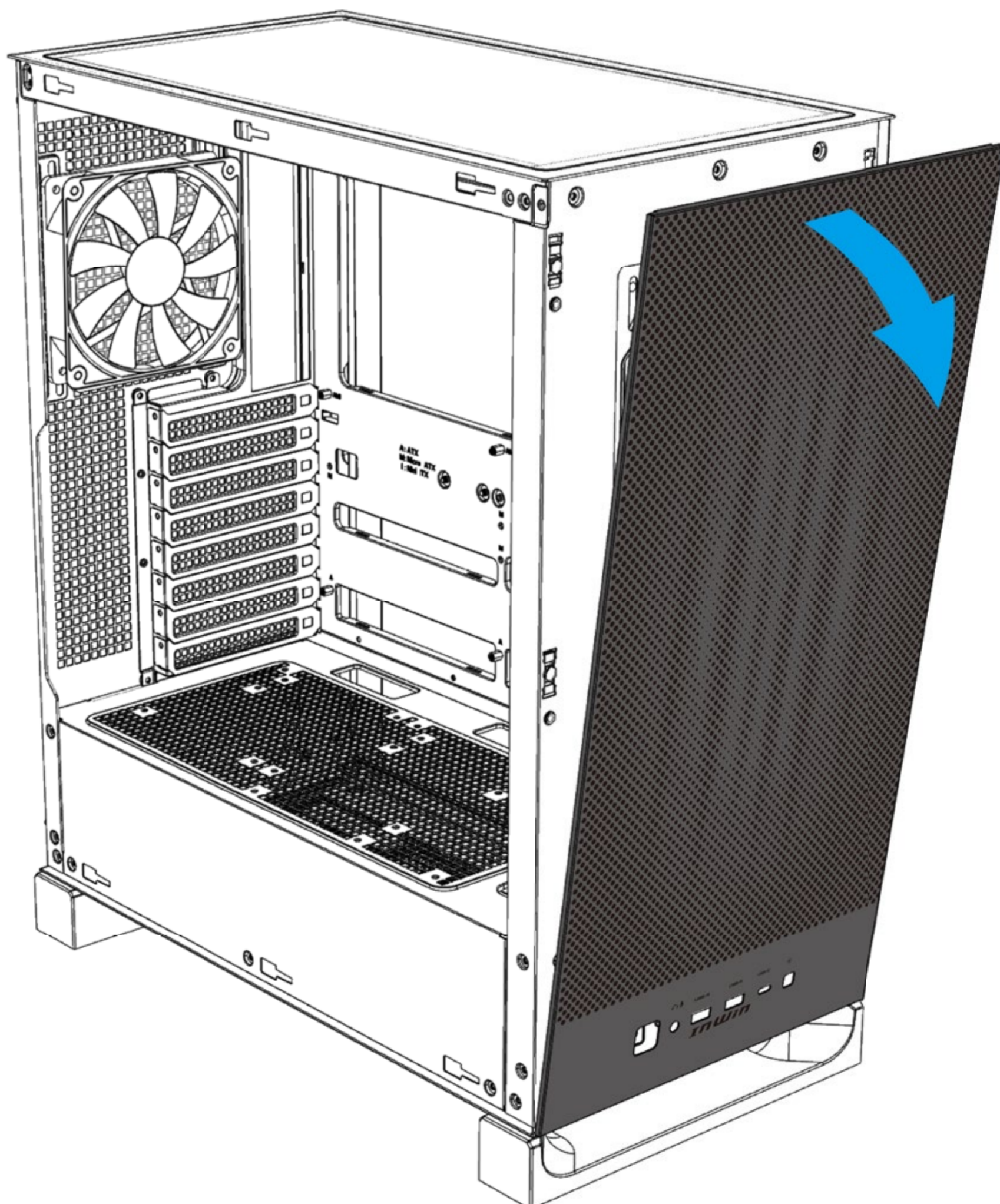
**16** 底部防塵濾網

# 安裝指南

## 打開機殼

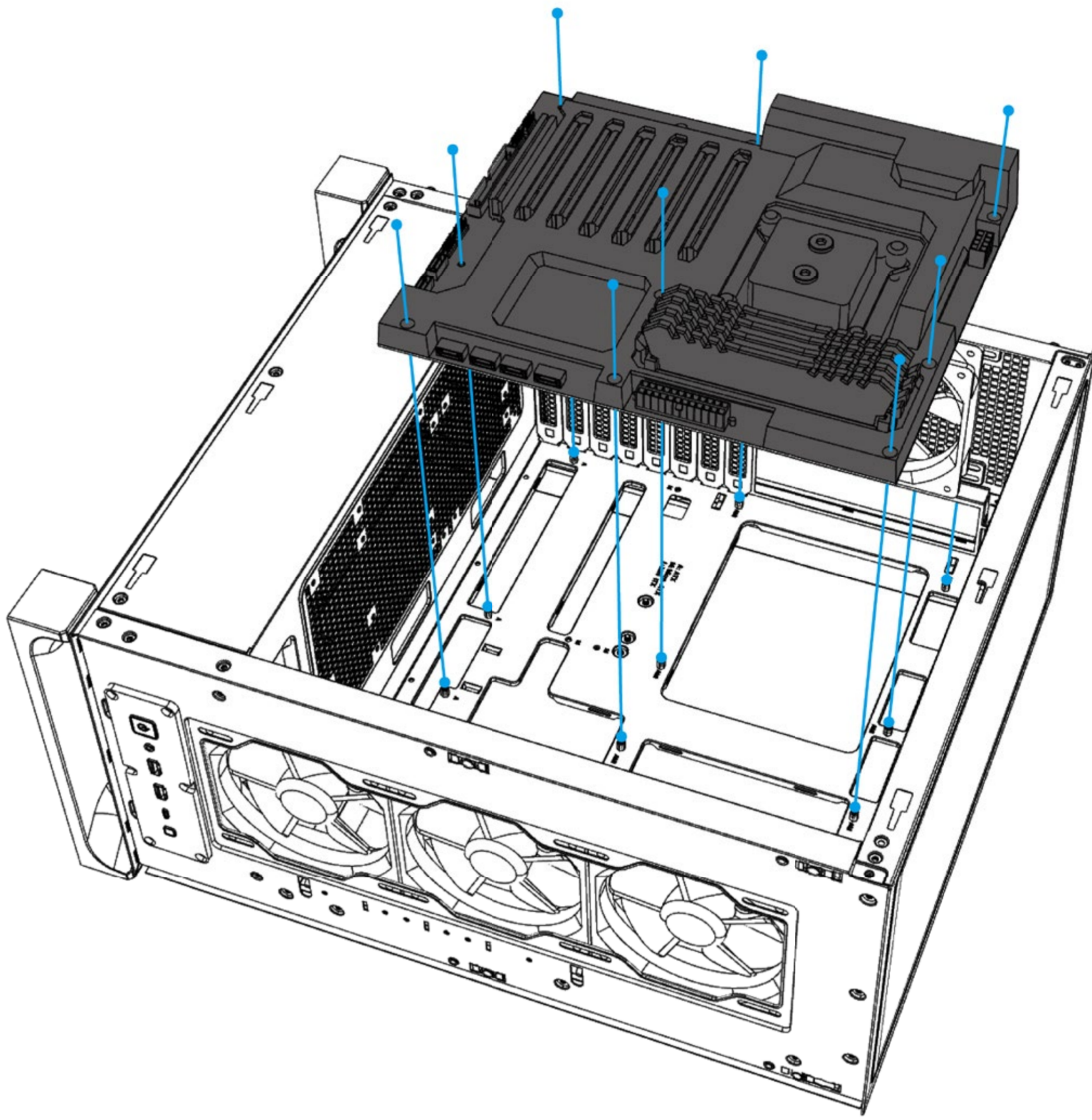


## 卸下前面板

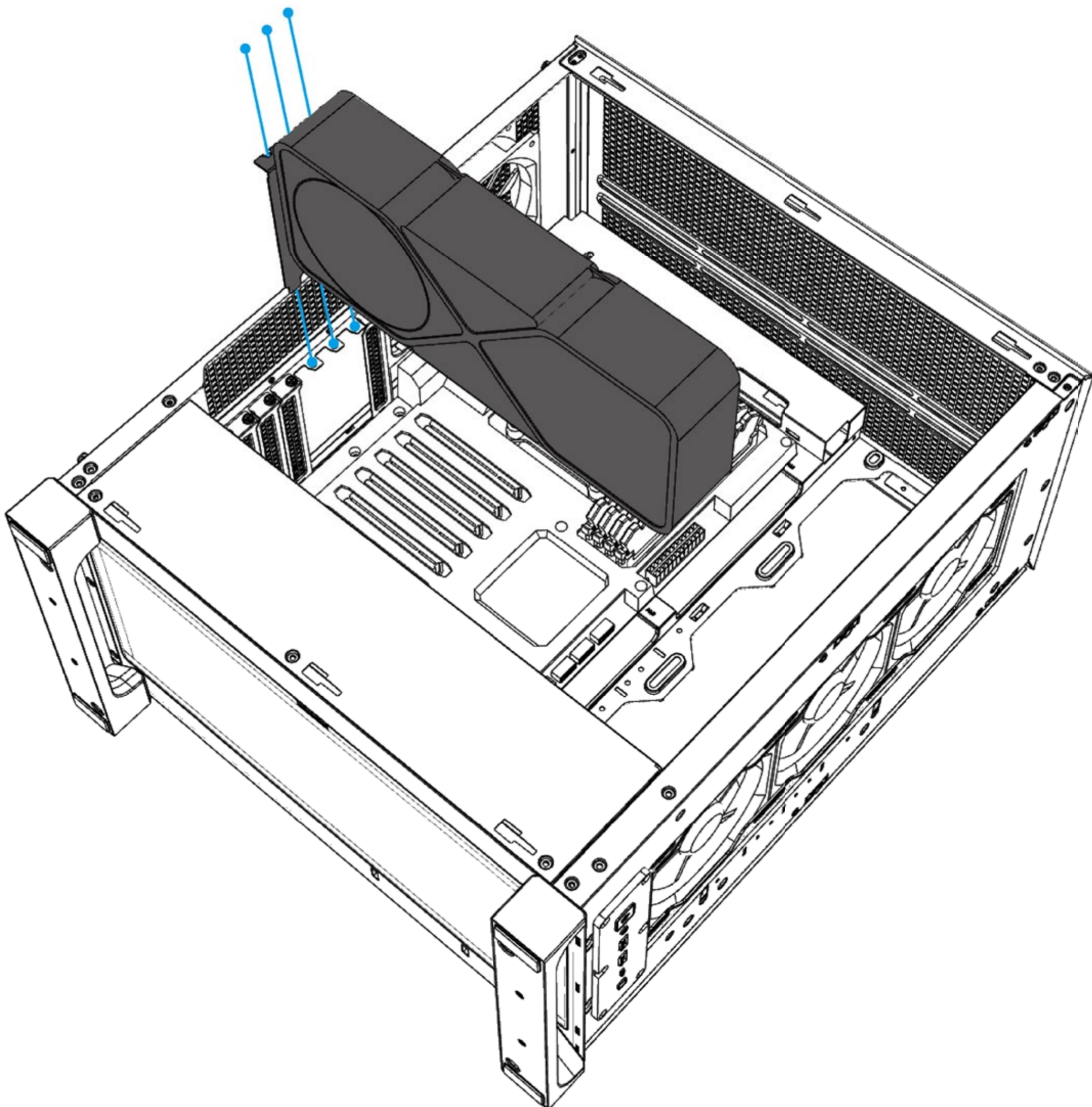


# 安裝指南

## 主機板安裝



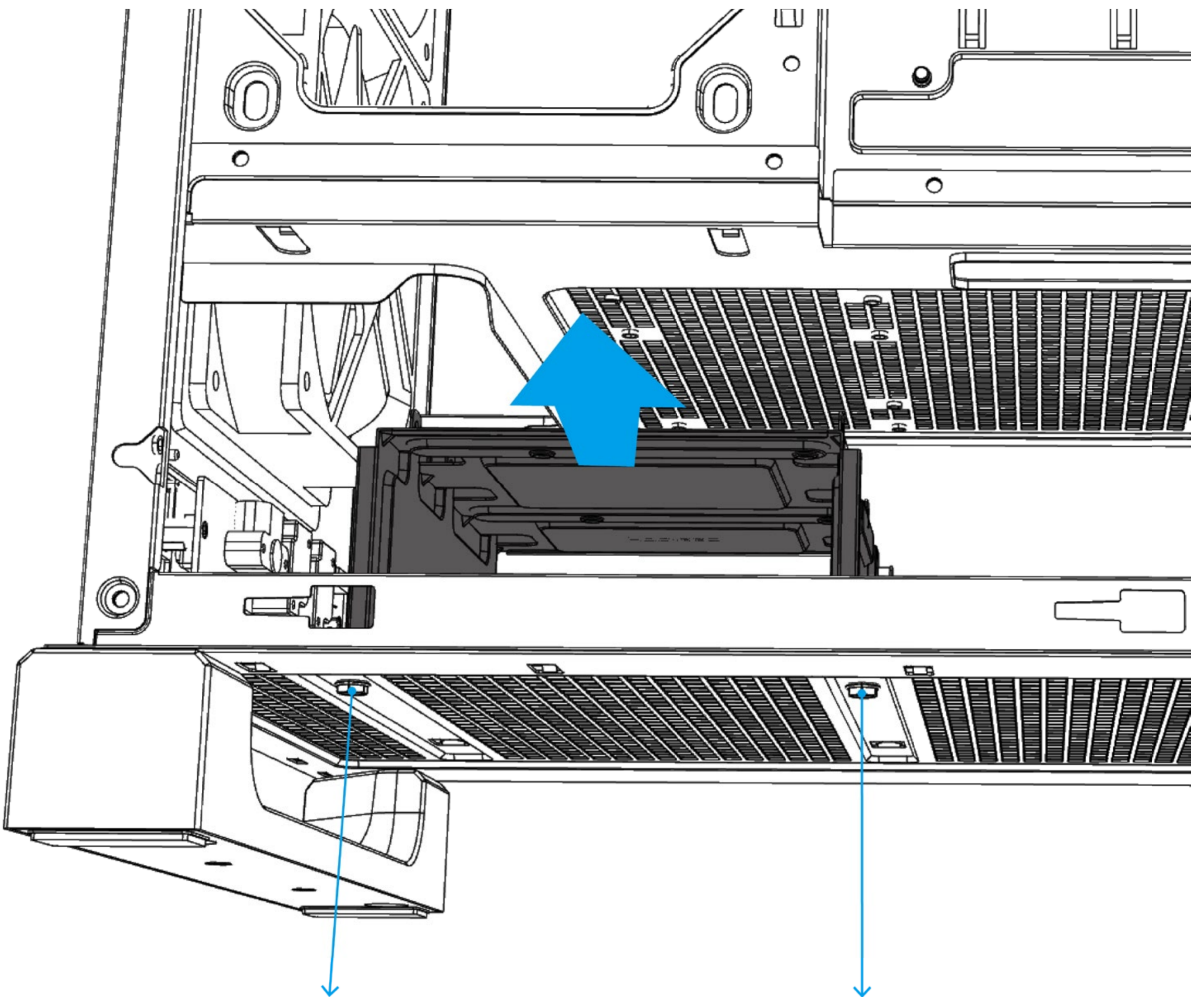
## 擴充卡安裝



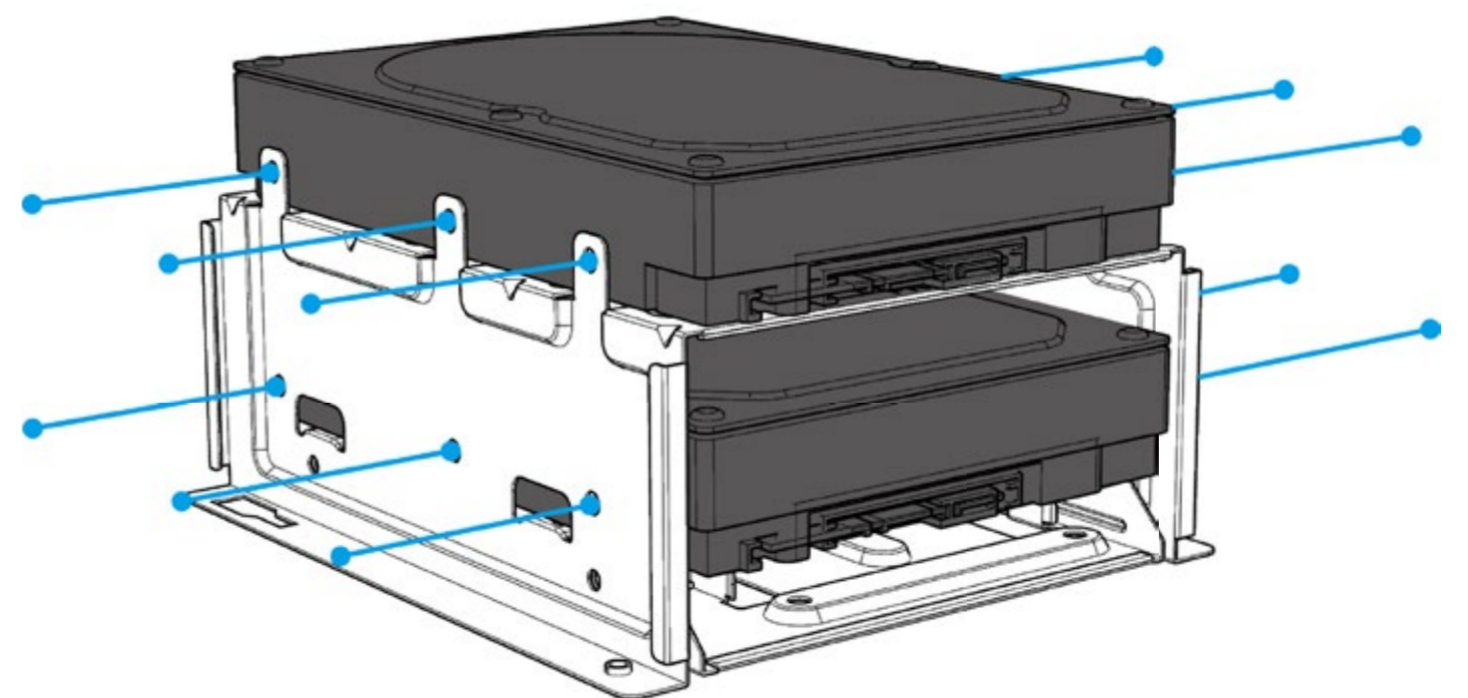
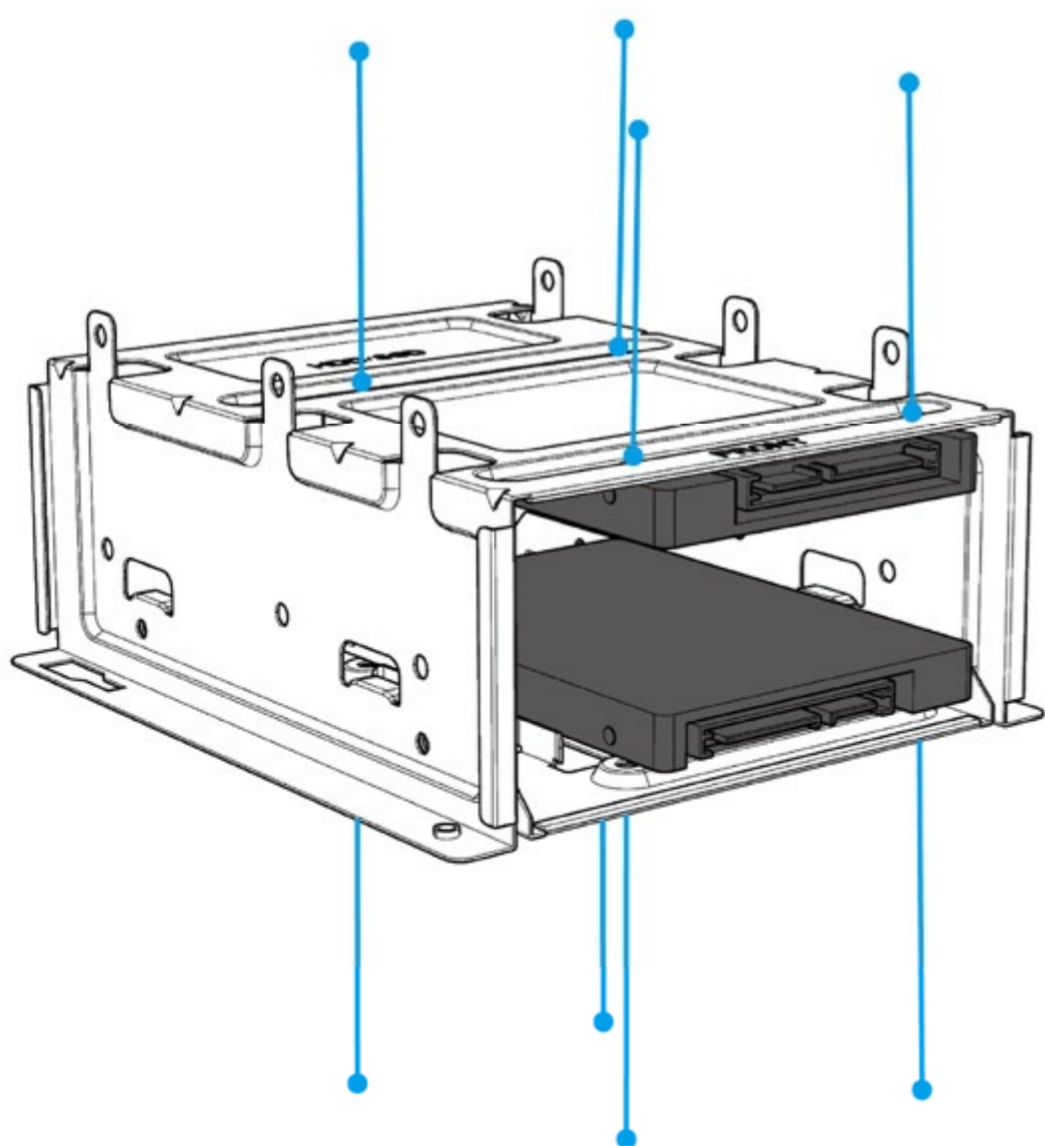
# 安裝指南

## 2.5" / 3.5" 磁碟槽安裝

i.



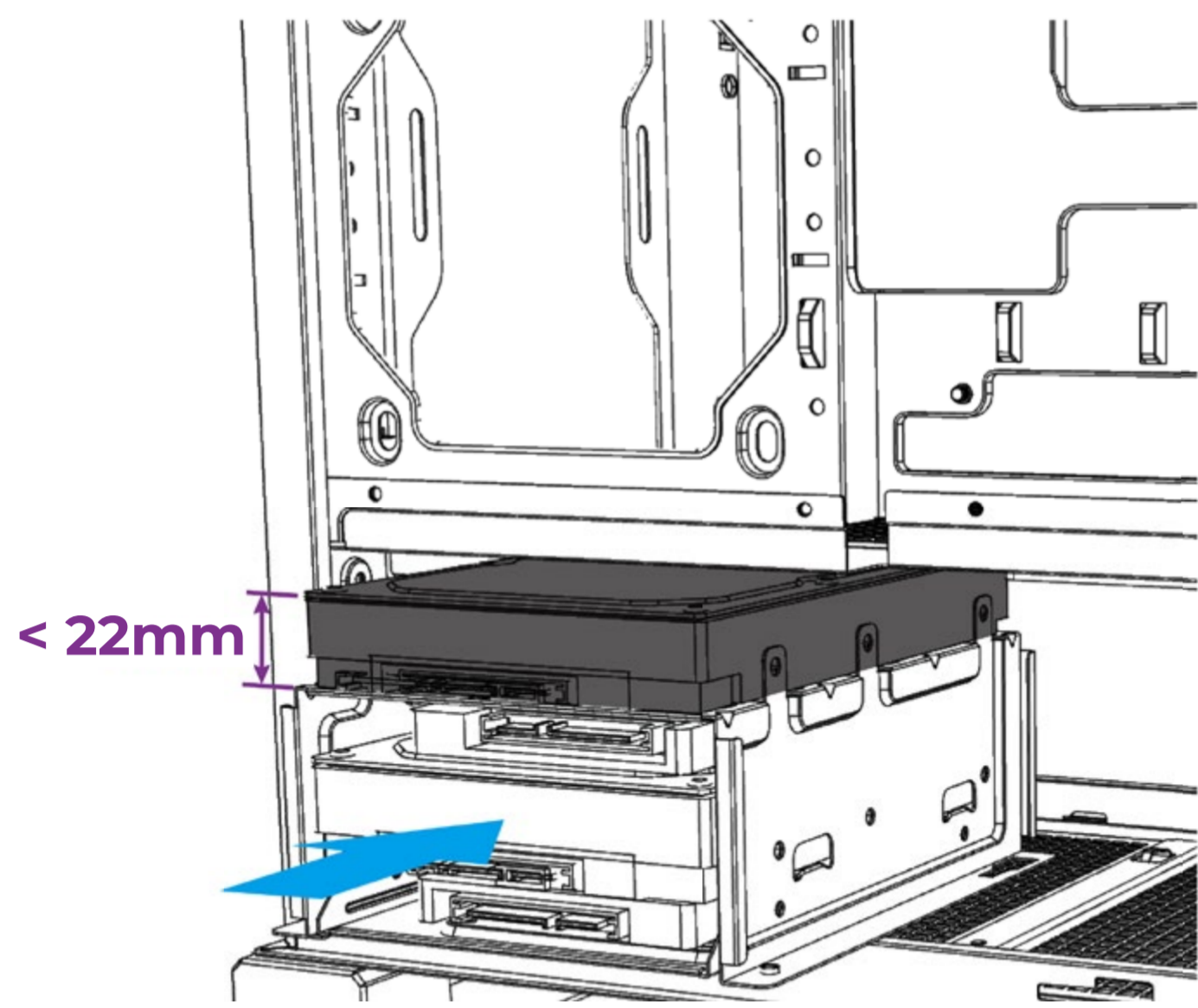
ii.



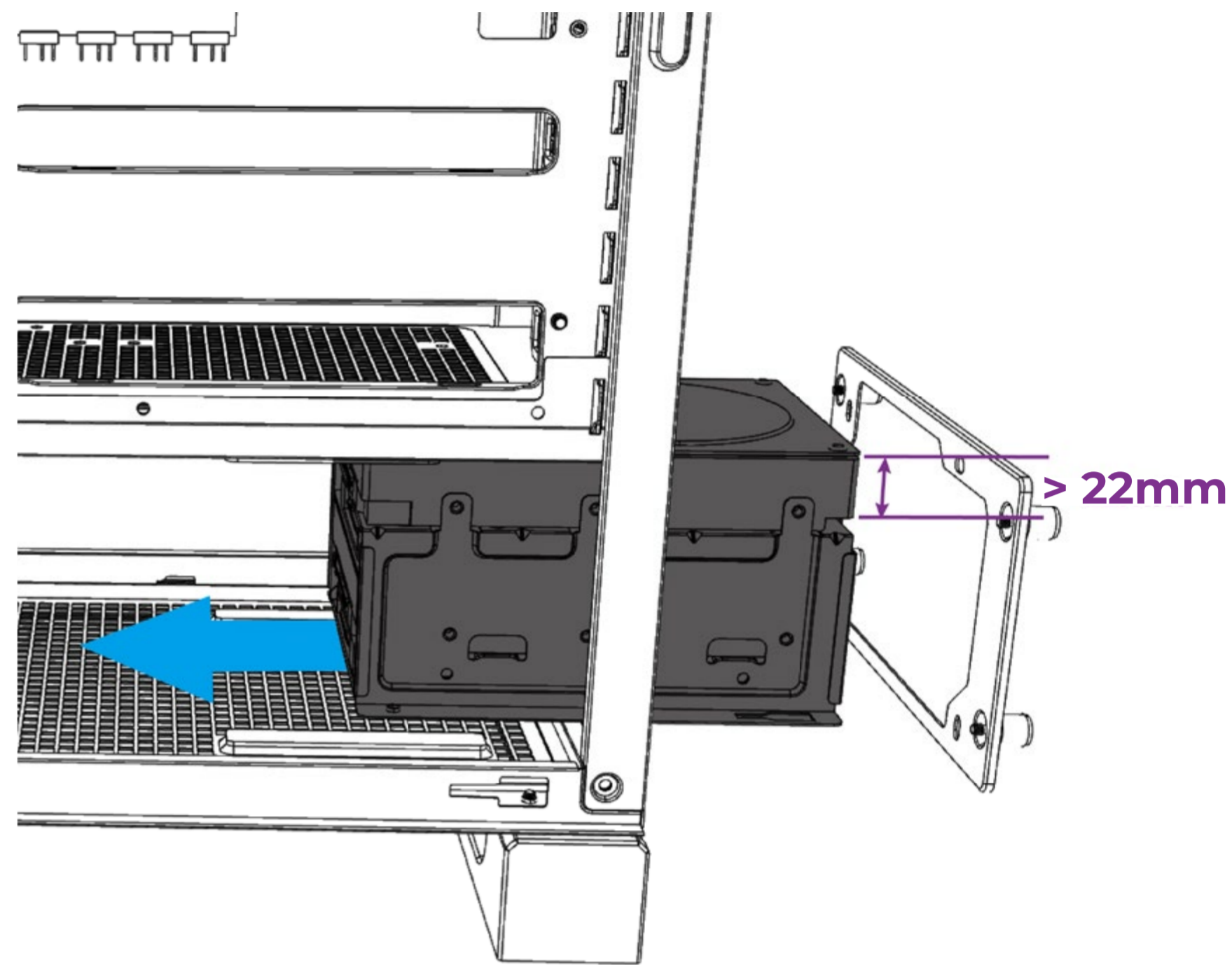
# 安裝指南

## 2.5" / 3.5" 磁碟槽安裝

iii.

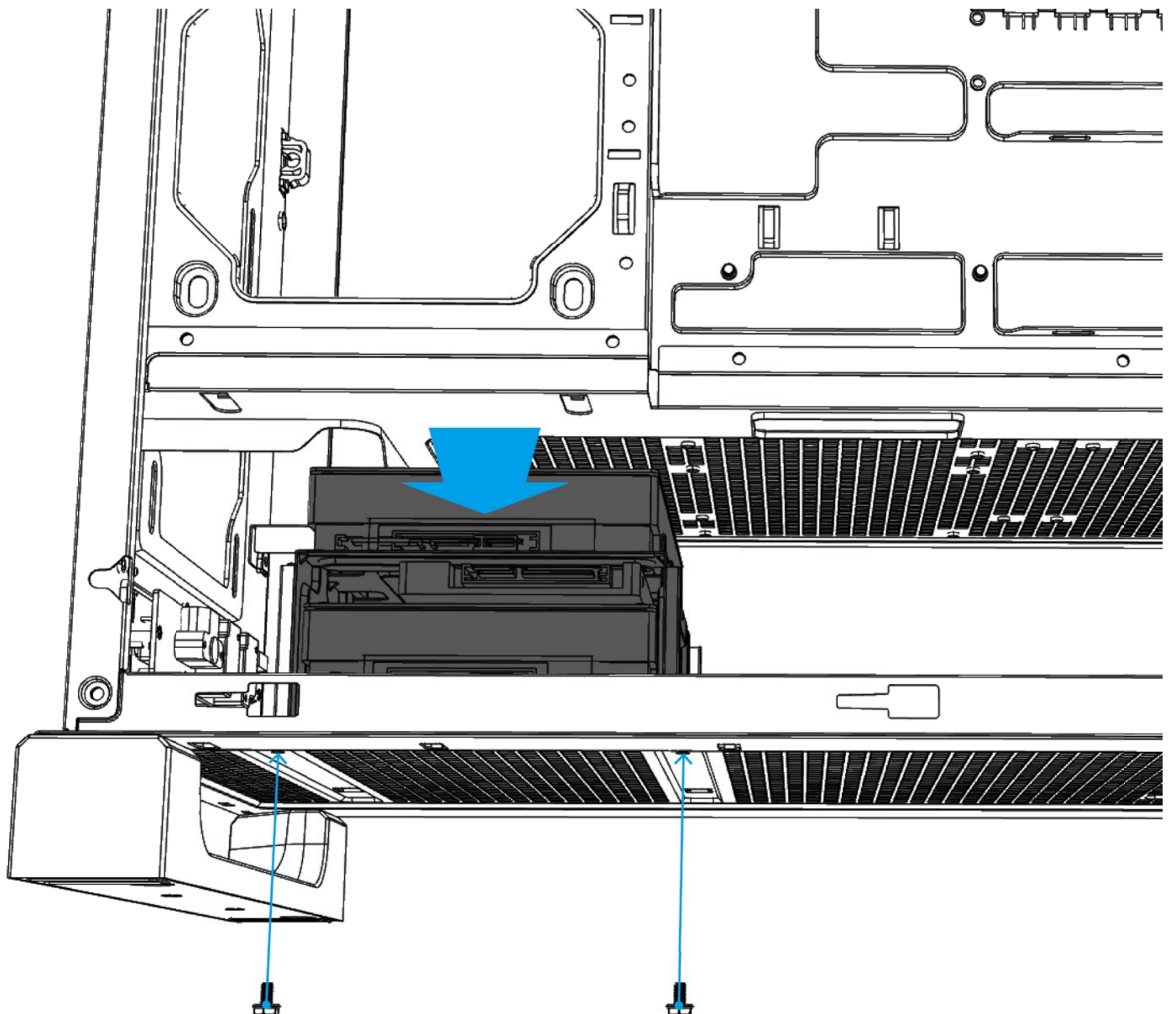


若 3.5" 硬碟高度小於 22mm，可由側板方向將硬碟安裝回機殼內。



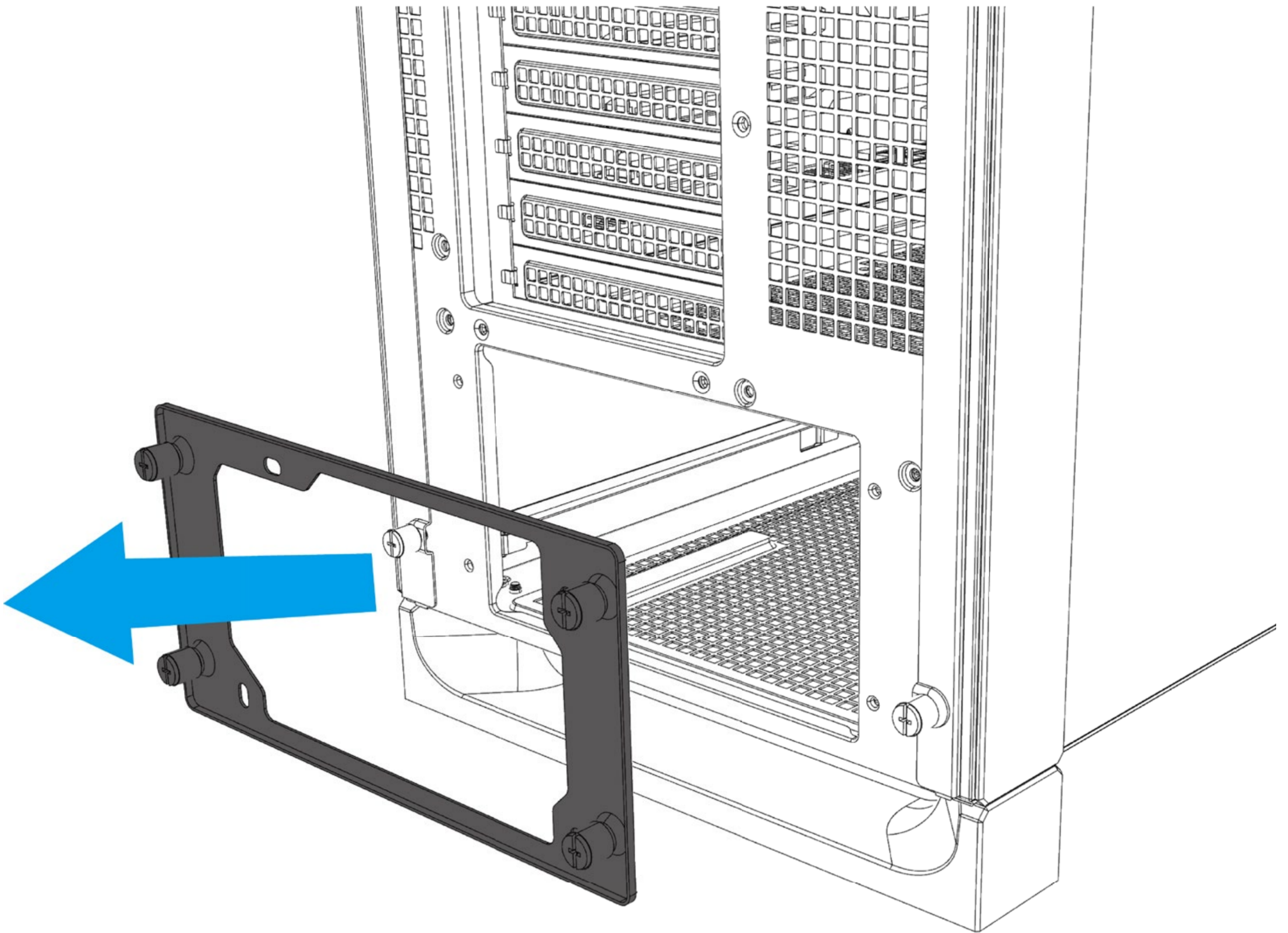
若 3.5" 硬碟高度大於 22mm，請從後方電源艙室將硬碟架放回。

iv.

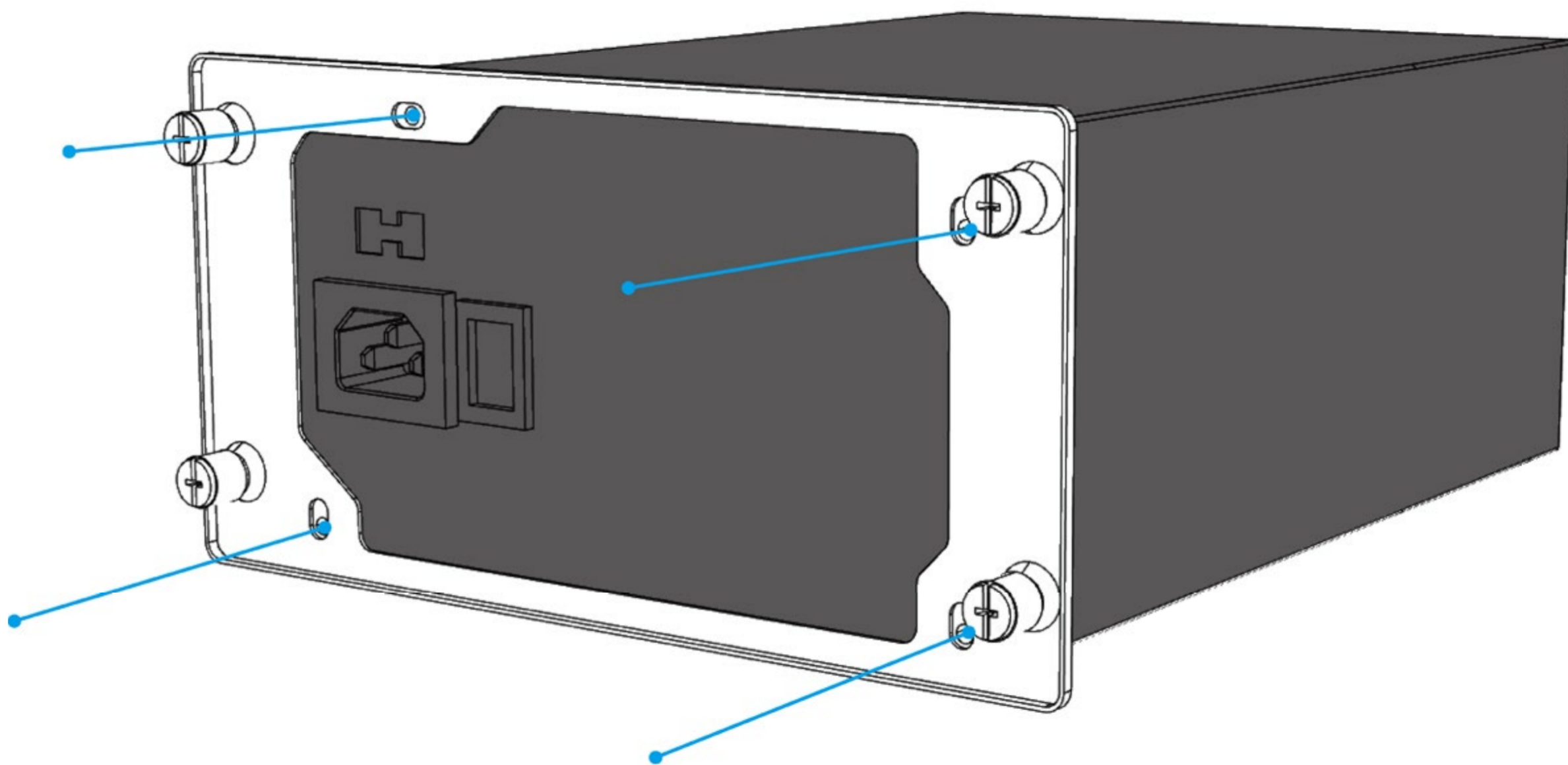


## 安裝電源供應器

i.



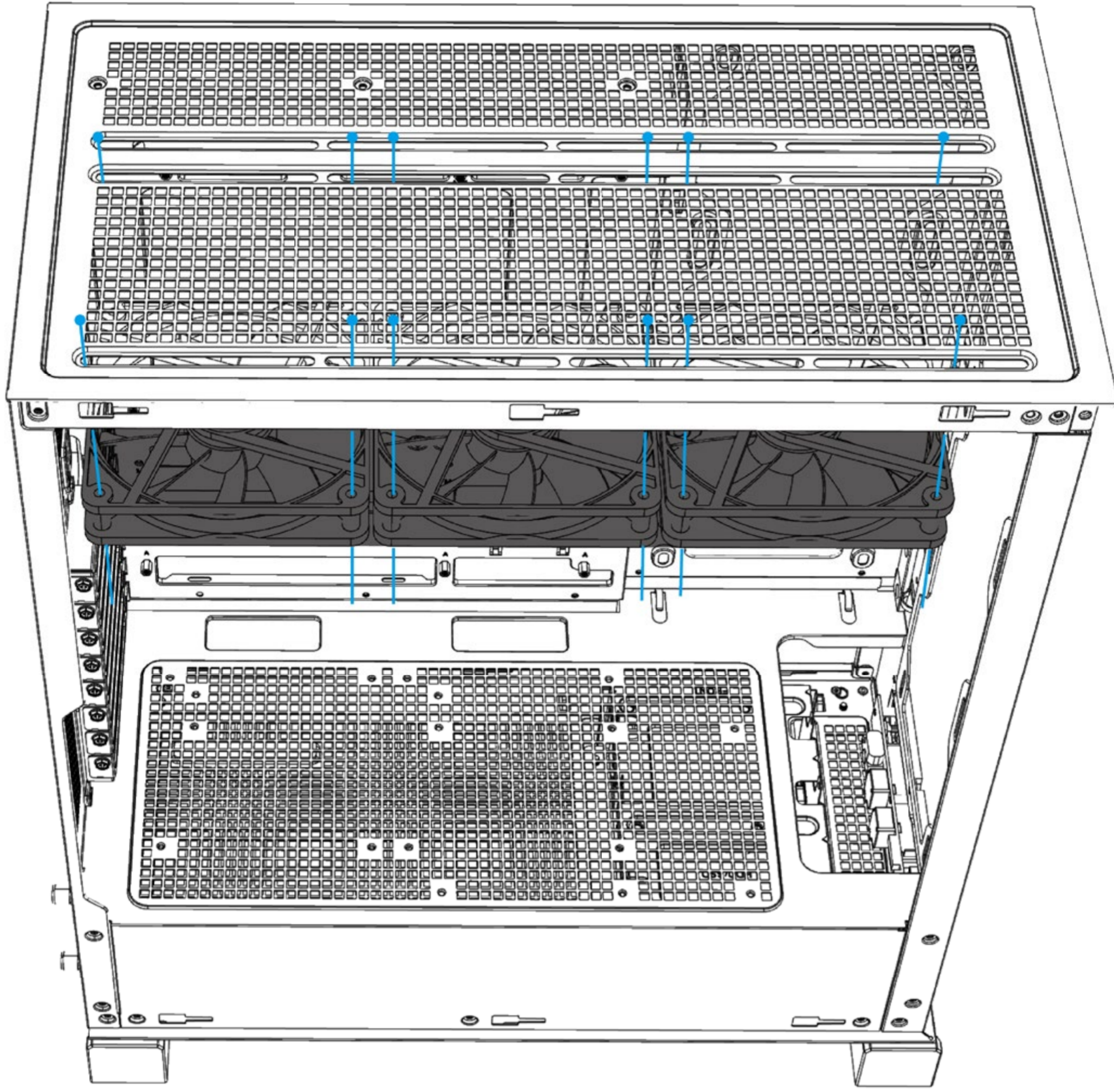
ii.



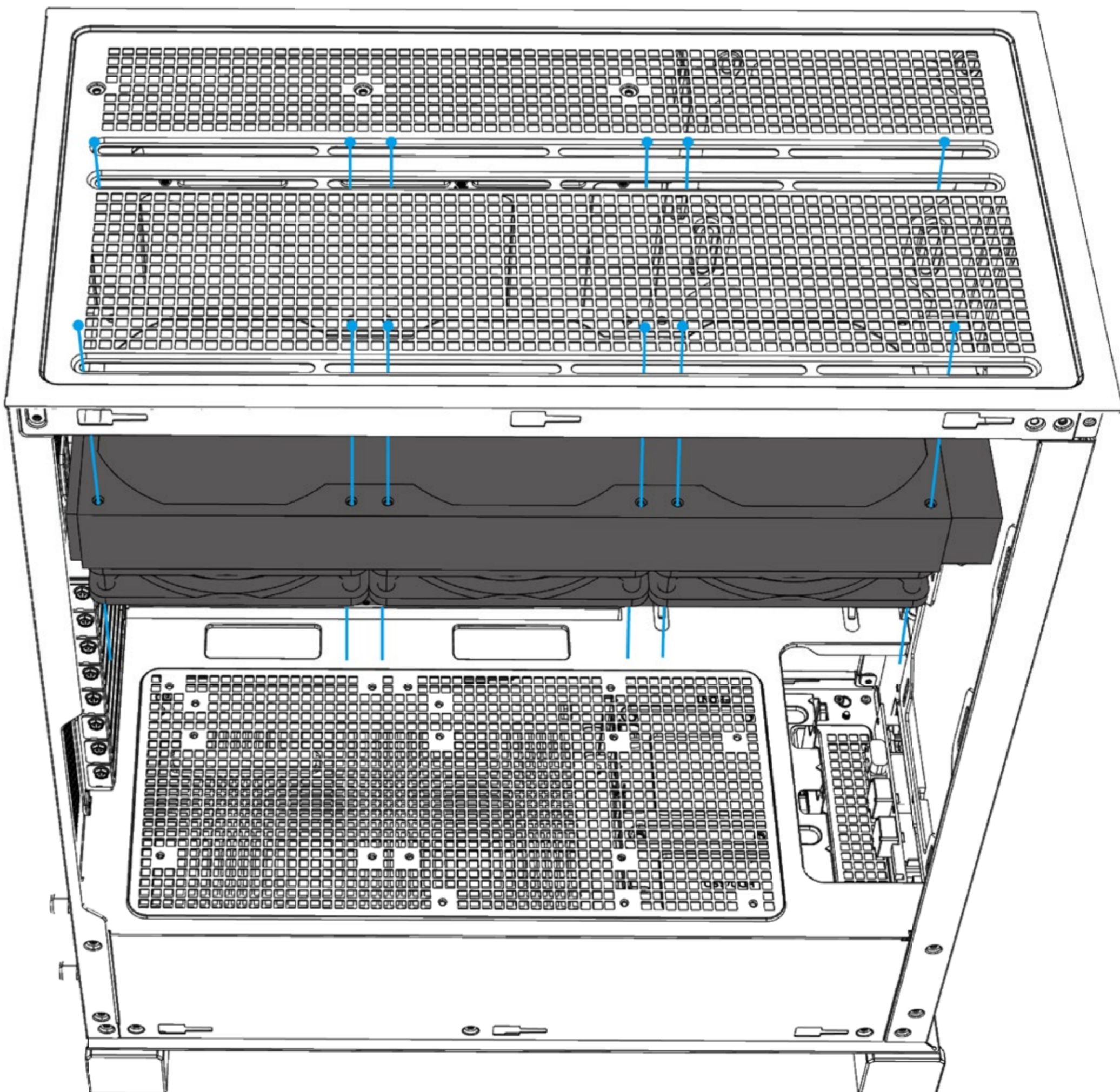
# 安裝指南

上

風扇安裝



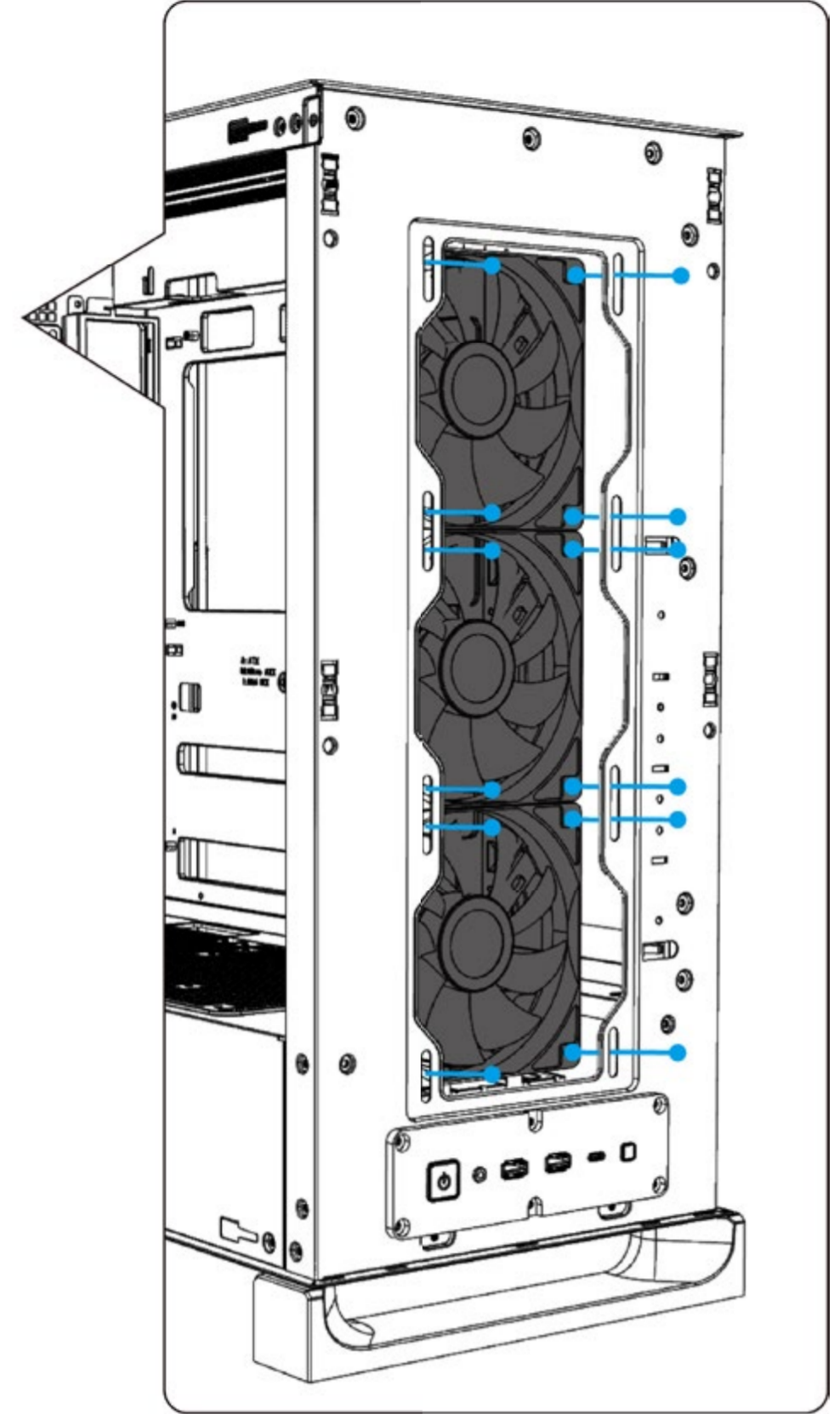
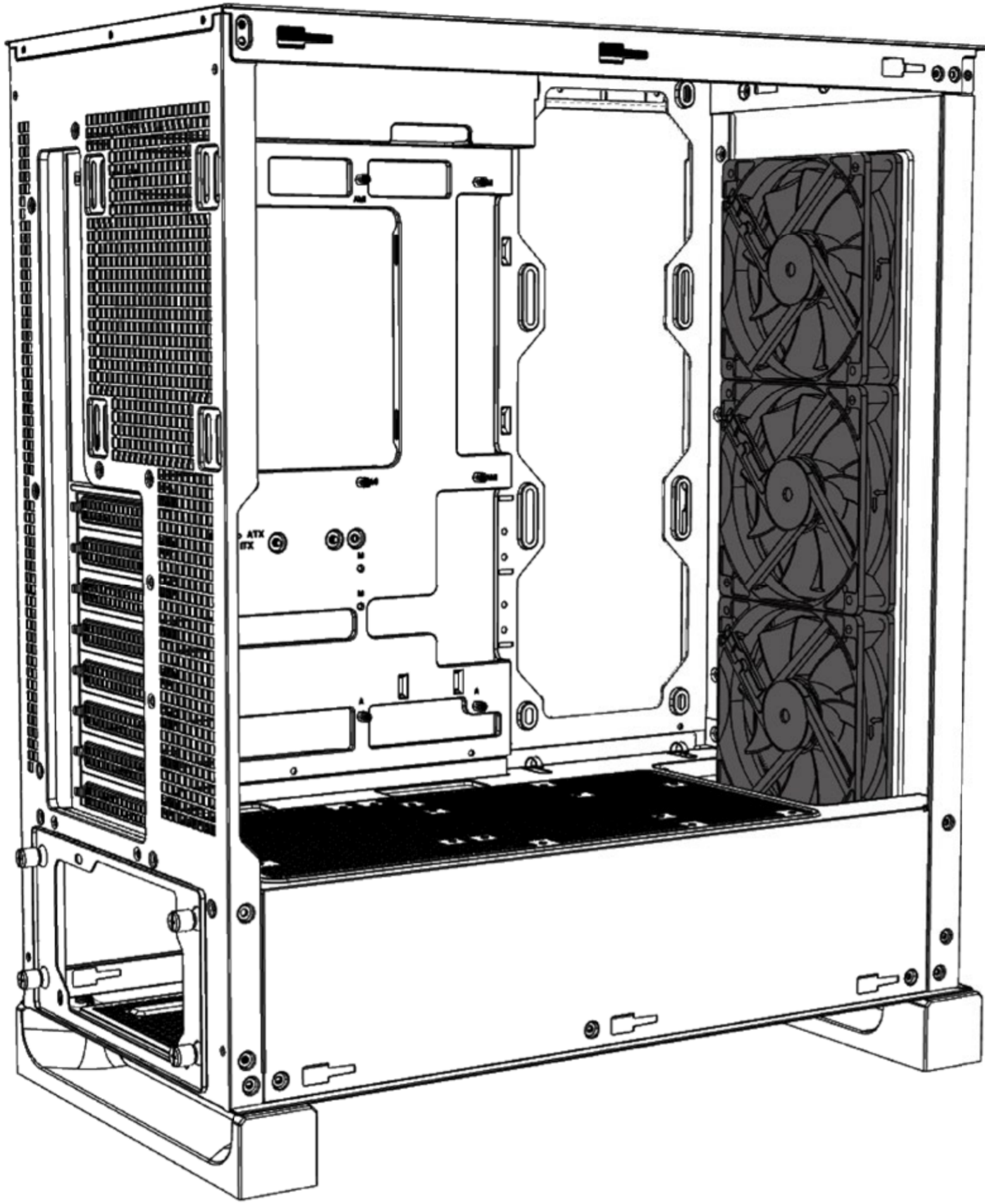
水冷排安裝



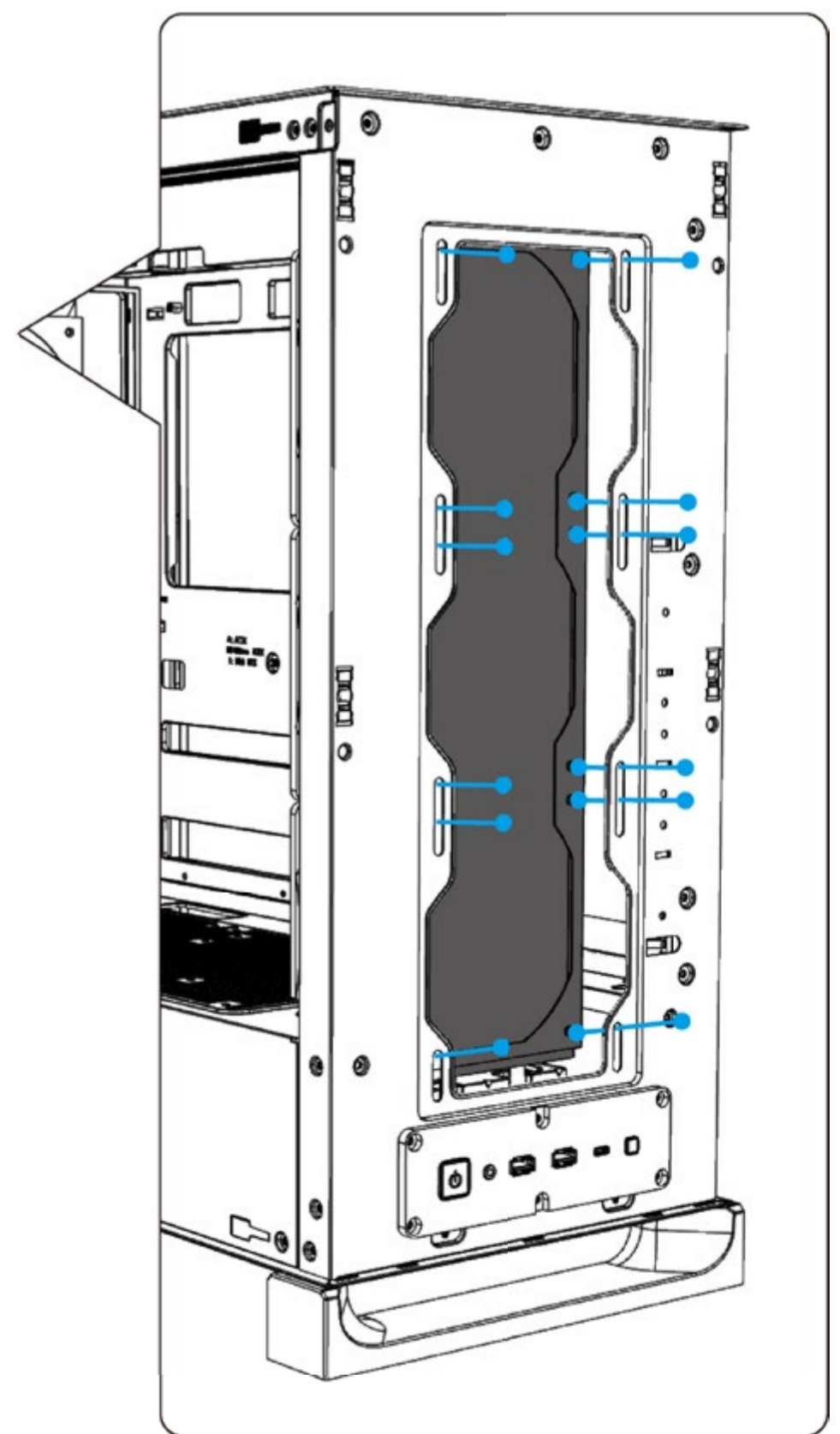
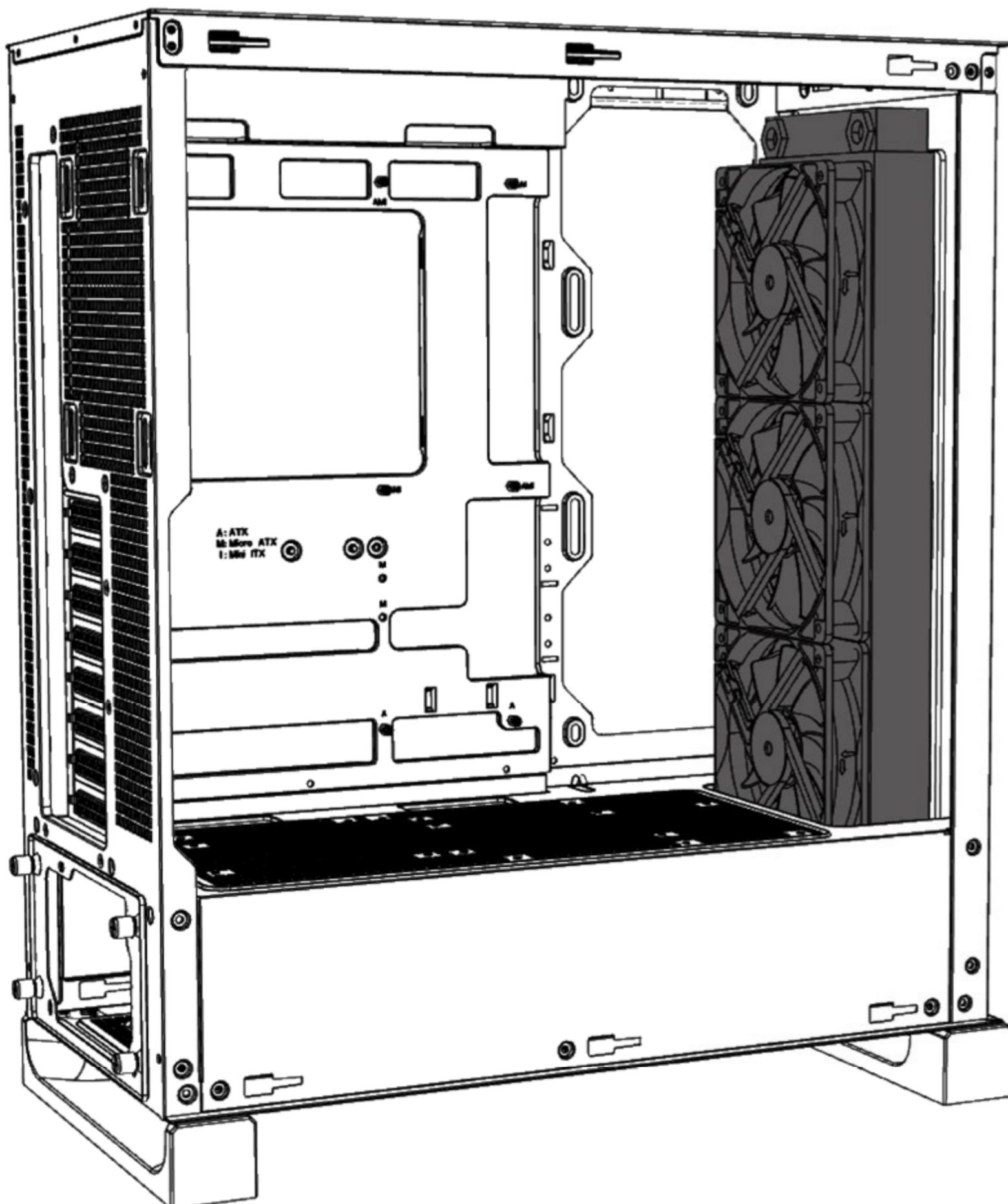
# 安裝指南

前

## 風扇安裝



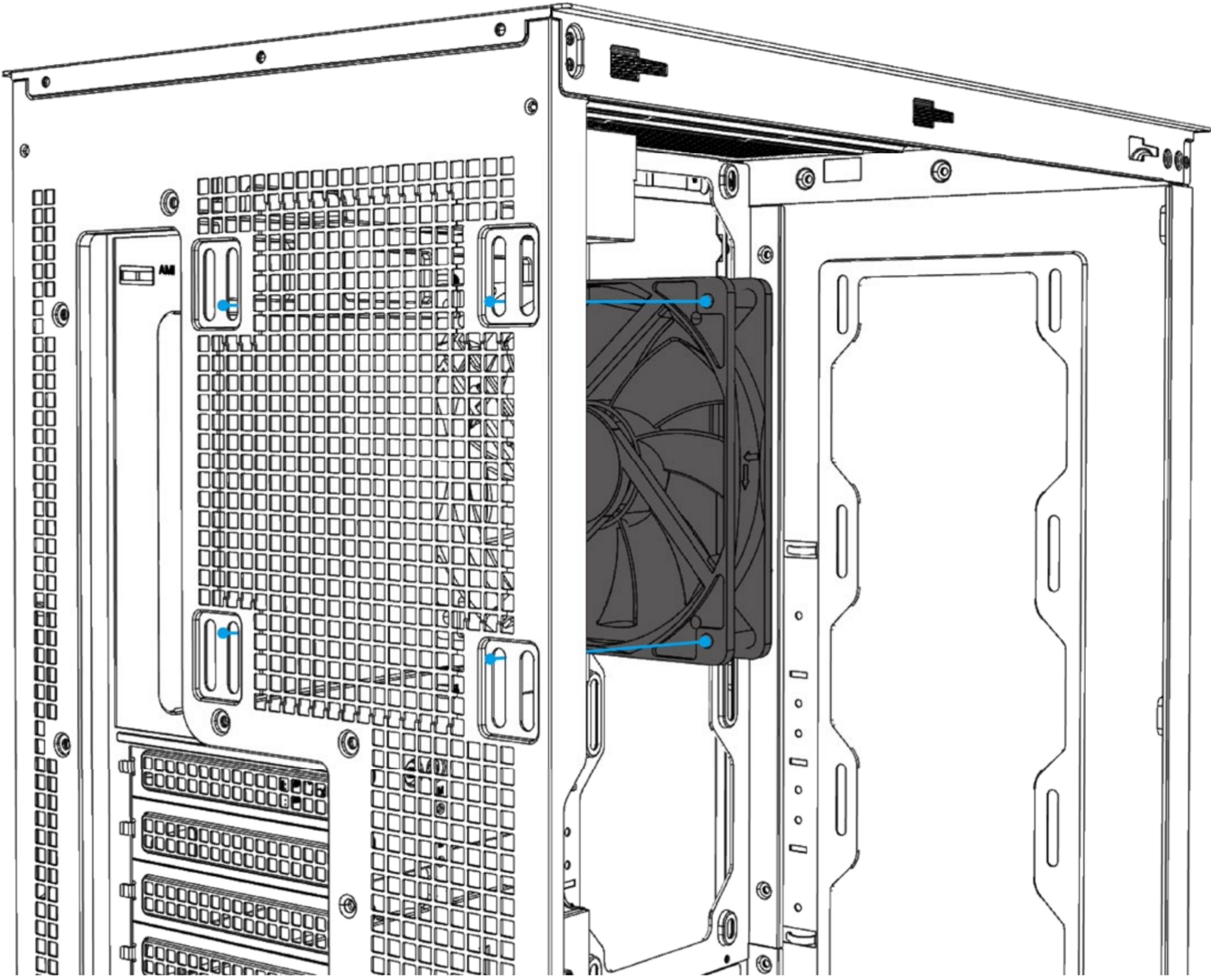
## 水冷排安裝



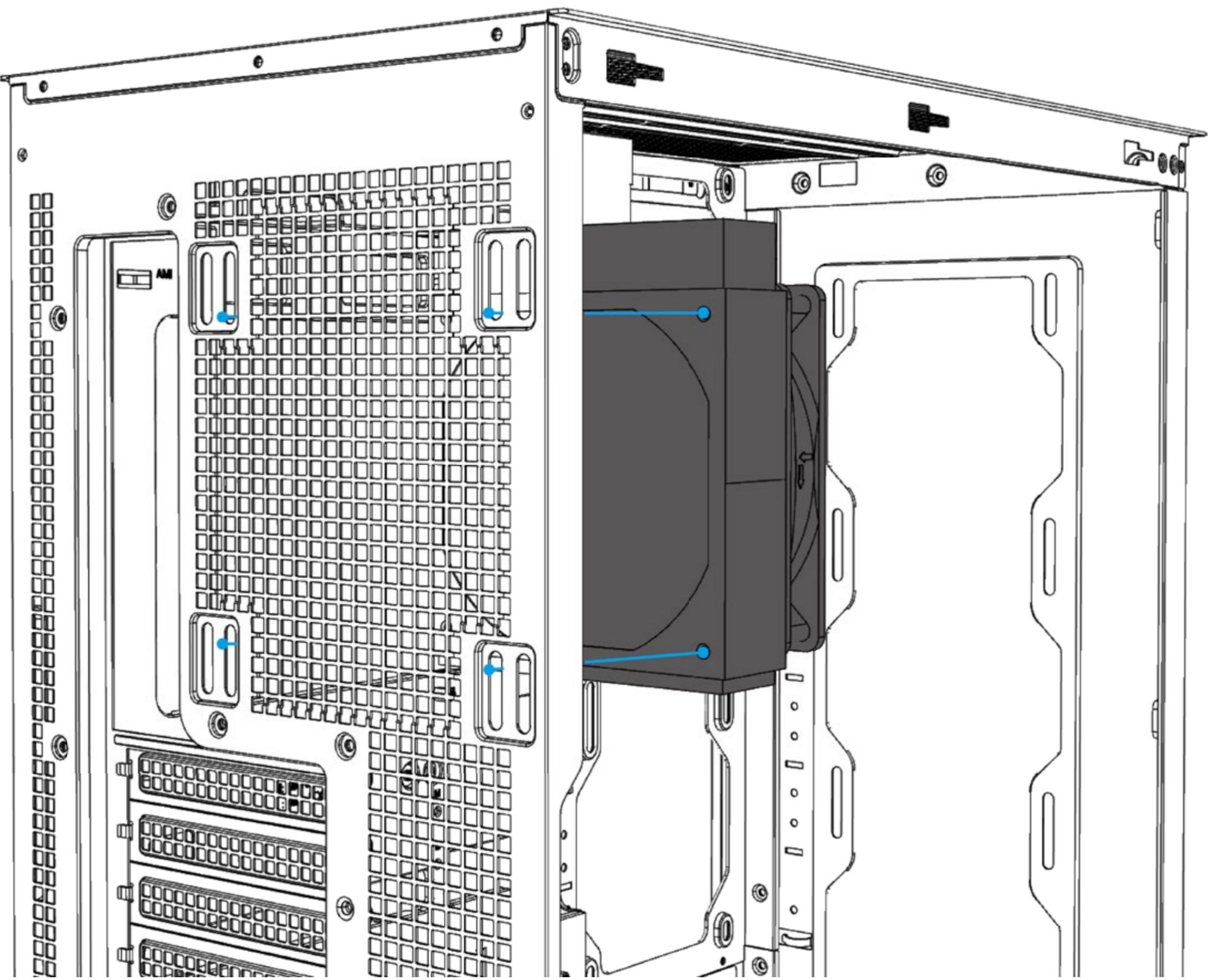
# 安裝指南

後

風扇安裝



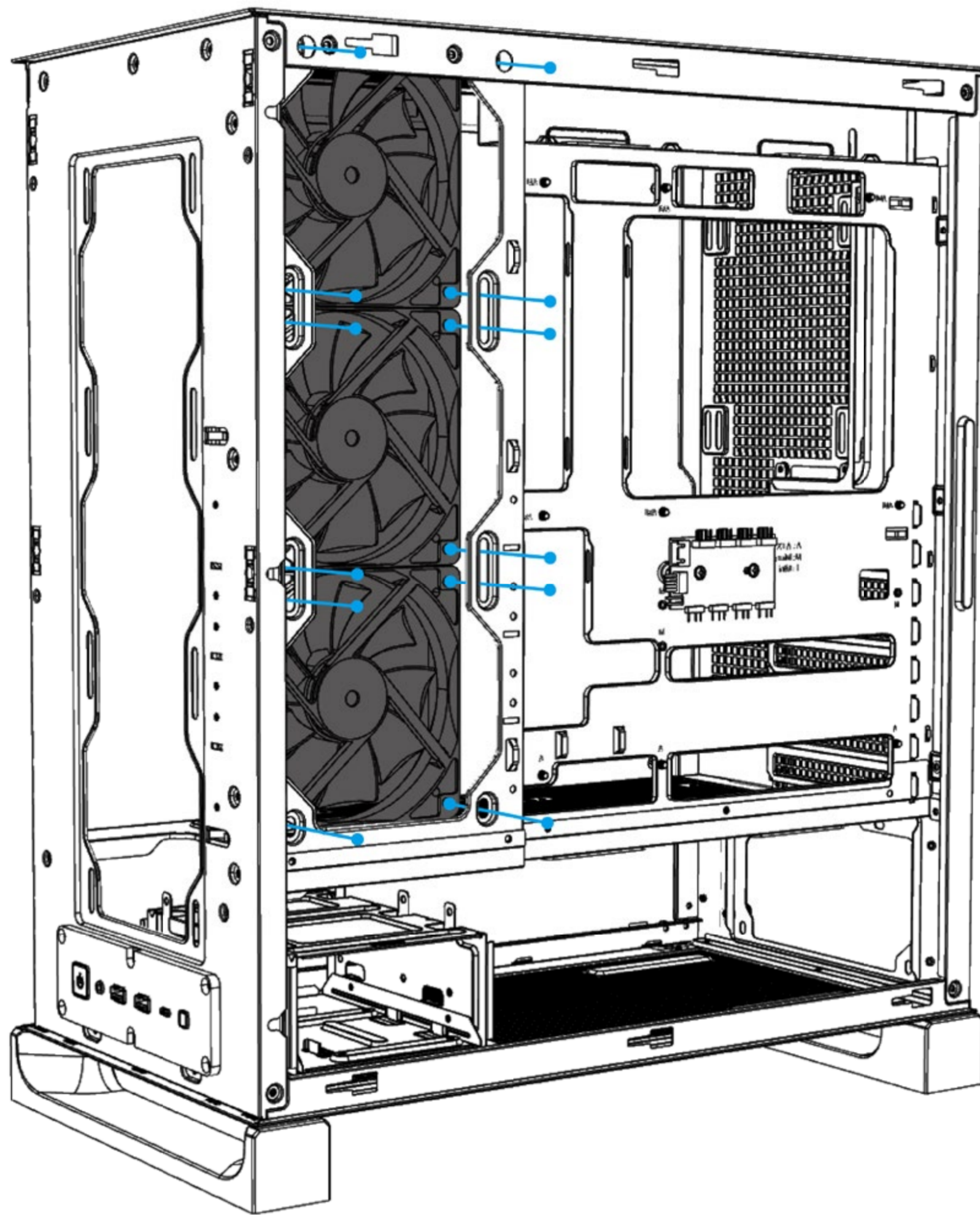
水冷排安裝



# 安裝指南

側

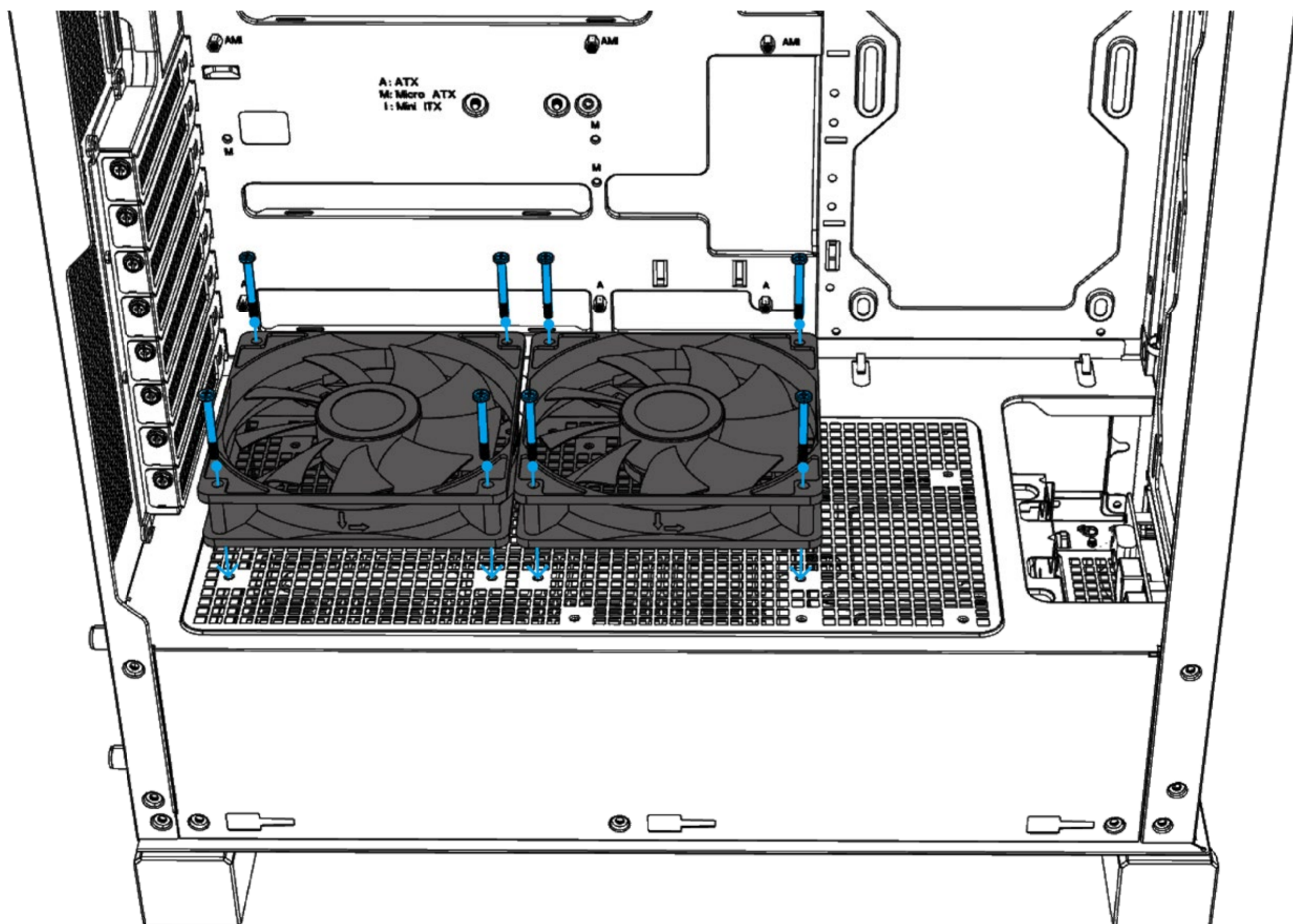
風扇安裝



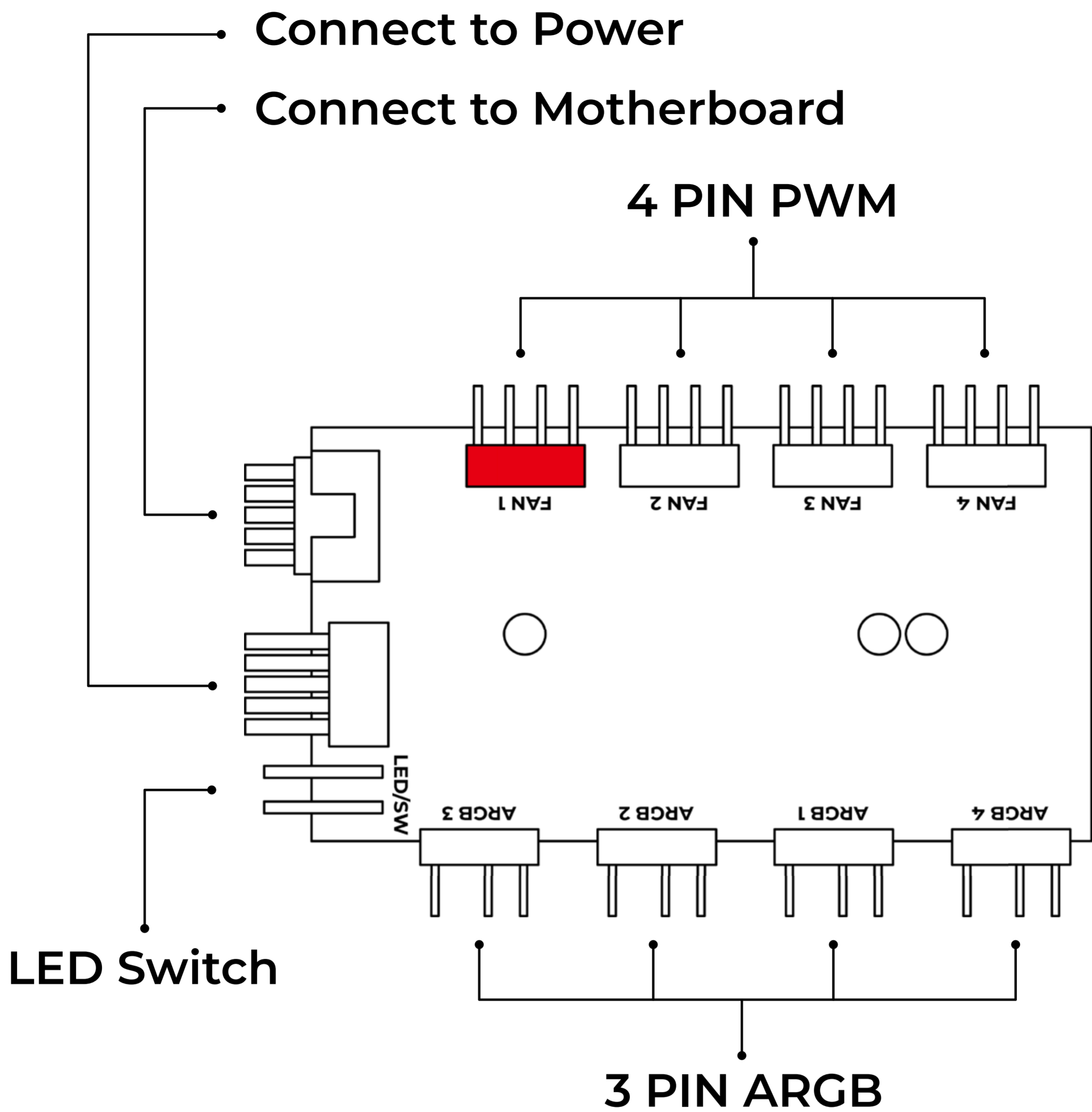
下

風扇安裝

\* 螺絲長度因風扇厚度而異。本產品不附風扇螺絲。



## 風扇集線器



燈光模式：18 種燈光模式，具備斷電記憶模式。

1 七色追尾

2 七彩流水

3 七彩拖尾

4 黃紅追逐

5 七色逆時針

6 七色順時針

7 紅色拖尾

8 黃色拖尾

9 紅綠拖尾

10 七色漸層

11 紅色

12 綠色

13 藍色

14 紫色

15 黃色

16 青色

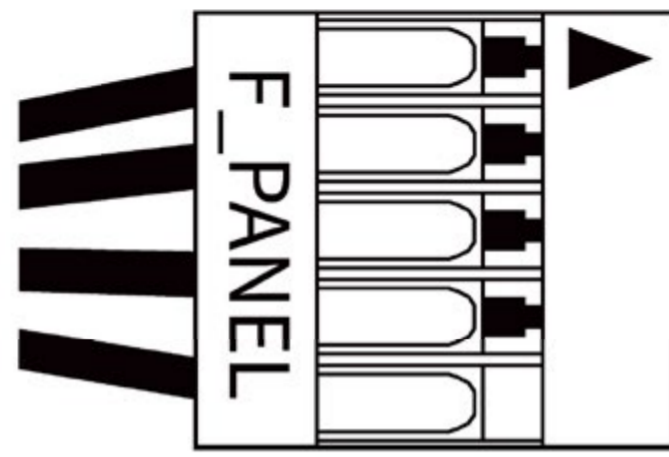
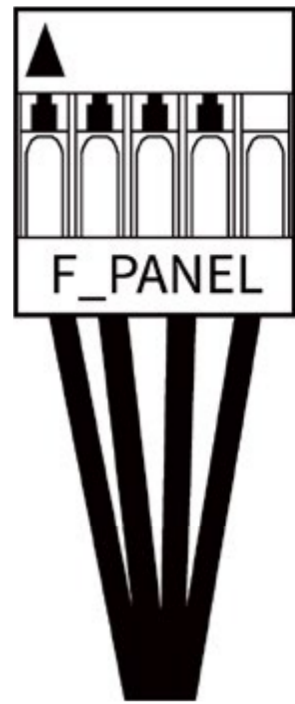
17 白色

18 關燈

- 主機板同步模式：長按按鍵 3 秒，風扇閃 1 次白光時，切換主機板同步訊號模式。
- 關閉主機板同步：短按鍵切換回控制器燈光模式。
- 紅色接口 (FAN 1)：帶有風扇測速功能。

# 線材連結

## I/O 線材



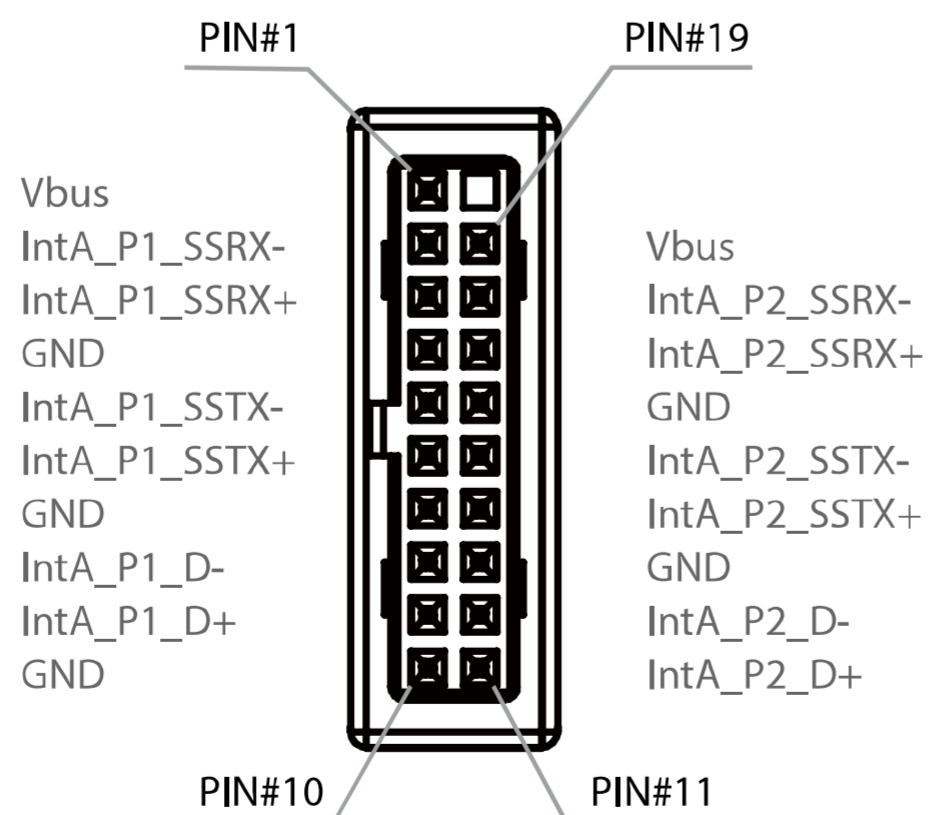
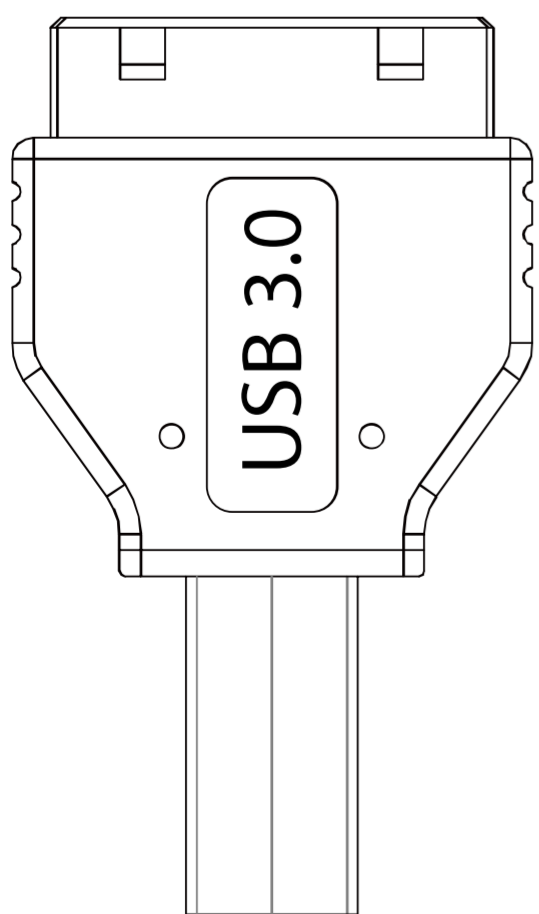
Black(P LED +)	1		2	Black (HDD LED +)
Black(P LED -)	3		4	Black (HDD LED -)
Black(P SW +)	5		6	NC
Black(P SW -)	7		8	NC
Key	9		10	NC

## HD 音源接頭



PORT2_L	BLUE	10		9	BROWN	SENSE2_R
SENSE_SEND	PURPLE	8		7		KEY
PORT2_R	YELLOW	6		5	WHITE	SNAS1_R
	RED	4		3	ORANGE	PRESENCE#
PORT1_L	GREEN	2		1	BLACK	GND

## USB 3.2 Gen 1



## USB 3.2 Gen 2x2 Type-C



# 注意事項和保固範圍

## 注意事項

1. 請確實遵循本使用手冊之指示進行安裝！
2. 安裝電腦產品的過程中，請戴上靜電環及手套進行安裝，否則可能會導致人員及機器的傷害與損壞。錯誤的接頭安裝，嚴重時可能導致主機板及其他零件燒毀。
3. 請勿使用錯誤方法進行操作或採取指定範圍以外之用途，以免導致本產品及電腦相關裝置損壞。
4. 請勿將本產品進行改裝使用，以免發生故障。
5. 如需搬運，請先卸下機殼內所有裝置，包含電源供應器、硬碟、光碟機、主機板、散熱器等。
6. 存放此產品時請遠離高溫區：如電暖器、暖氣機或其他會產生高溫的設備。
7. 若需進一步技術支援，請至迎廣論壇 <https://forum.in-win.com/>

## 保固範圍

- \* 本產品之保固範圍及內容等相關資訊，請至迎廣網站 [www.in-win.com](http://www.in-win.com) 查詢。
- \* 產品請以實際出貨內容為準，迎廣科技保留最終修改權利。

D D L I T E E

D D L I T E E

D D L I T E E

D D L I T E E

D D L I T E E

D D L I T E E

D D L I T E E



***Innovation from  
Inception to Integration***